

Produktinformation

Drei-Phasenüberwachungsrelais

Funktionsüberwachung in Gebäuden, an Maschinen und Anlagen



PFD3-E12
Art.-Nr. 110292032230

Messbereiche



Phasenfolge

- > L1-L2-L3 (Drehsinn rechts)



Phasenausfall

- > Überwachung der Phasenspannung auf Totalausfall
- > Überwachung Nullleiteranschluss am Gerät (Klemme N)

Vorteile

- ✔ platzsparende und kompakte Bauform im 22,5 mm schmalen Industriegehäuse
- ✔ zwei Relaiskontakte für Fehleranzeige und Motorschutz-Abschaltung
- ✔ Versorgungsspannung direkt aus dem Messkreis

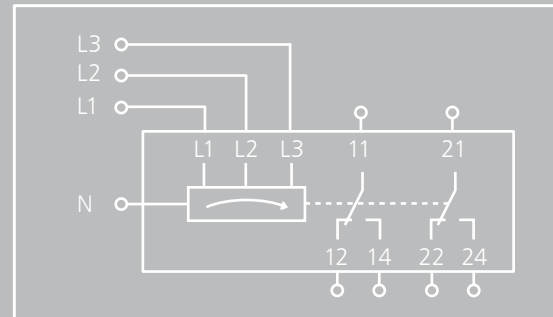
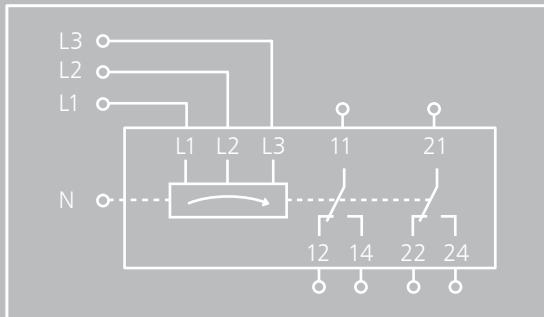
Um Anlagen sicher und kostengünstig zu betreiben, müssen wichtige Funktionen präzise überwacht werden. Das frühzeitige Erkennen von Ausfällen dient nicht nur zum Schutz von Mensch und Maschine, sondern verhindert auch kostspielige Schäden. Das METZ CONNECT Drei-Phasenüberwachungsrelais dient zur sicheren Überwachung Ihrer Anlage. Mit der Überwachung der wichtigsten Anlagenparameter profitieren Sie nicht nur von der Betriebssicherheit, sondern auch von der hohen Verfügbarkeit Ihrer Anlage.

Das Drei-Phasenüberwachungsrelais überwacht die richtige Phasenfolge und die einzelnen Phasenspannungen auf Totalausfall. Zusätzlich wird beim PFD3 der Nullleiter überwacht. Die Versorgung des Geräts erfolgt über den Messkreis L1-L2-L3-(N). Bei richtiger Phasenfolge schaltet das Ausgangsrelais ein (grüne LED an). Bei Totalausfall einer Phase bzw. Ausfall des Nullleiters fällt das Ausgangsrelais in seine Ruhelage zurück (grüne LED aus).


PFD2-E12

Maschinen und Anlagen

Überwachung von ortsveränderlichen Motoren auf ein rechts drehendes Drehfeld.



Bestellübersicht

		
Typ	PFD2-E12	PFD3-E12
Art.-Nr.	110292032215	110292032230
Funktionalität		
Phasenfolge	✓	✓
Phasenausfall	✓	✓
Nullleiteranschluss	-	✓
Versorgungs- und Messspannung	L1-L2-L3 400 V	L1-L2-L3-N 400 V/230 V
Schaltkontakte	2 x Wechsler/(6 A/250 V AC)	2 x Wechsler/(6 A/250 V AC)



We realize ideas

METZ CONNECT GmbH

Im Tal 2
78176 Blumberg
Deutschland

Tel. +4977 02 533-0
Fax +4977 02 533-189
www.metz-connect.com

