

Datenblatt/ Data Sheet

ENW-E12 | 230 V AC, 2 Wechsler

ENW-E12 | 230 V AC, 2 changeover

Seite/Page 1/4

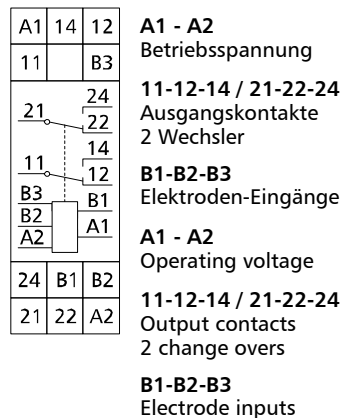
Bestell-Nr./Part No.
11030805

2017-05-12

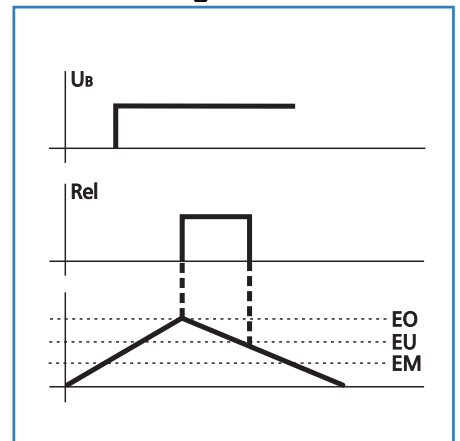
Abbildungen / Illustrations



Anschlussbild / Wiring



Funktionsdiagramm / Function diagram



Vergrößerte Zeichnungen am Dokumentende
see enlarged drawings at the end of document

Produktinformation

Der Niveauwächter dient zur Füllstands- oder Leckageüberwachung von allen leitenden nicht brennbaren Medien. Der Ansprechpunkt kann über ein proportionales Potentiometer eingestellt werden. Als Wächter arbeitet das Gerät mit einer Elektrode (EO) und dem Masseanschluss (EM), z. B. für Meldungen von Minimum oder Maximum, als Überlauf- oder Trockenlaufschutz für Tauchpumpen. Bei unruhiger Oberfläche des Niveaus empfiehlt sich eine weitere Elektrode (EU). Als Zweipunktregler steuert das Gerät mit den Elektroden EO, EU und Masseanschluss EM Pumpen oder Ventile zur automatischen Füllung oder Leerung von Behältern. Als Masseanschluss kann auch eine zum Medium leitende Behälterwand benutzt werden. Bei Anschluss von 2 Elektroden müssen die Anschlüsse B2 und B3 mit einer Brücke versehen werden!

Product specification

The level sensor monitors filling levels or leakage of all conductive, noncombustible media. The trigger can be adjusted by means of a proportional potentiometer. As monitor, the device works with an electrode (EO) and the ground connection (EM), e.g. for minimum and maximum levels, to protect submersible pumps from overflowing or running dry. If the surface of the fluid is subject to disturbance, we recommend another electrode (EU). As two-level controller, the device controls pumps or valves for automatically filling and emptying containers by means of the EO and EU electrodes and the EM ground connection. A container wall, being conductive to the medium, can also be used as ground connection. With 2 electrodes connected the contacts B2 and B3 must be connected with a bridge!



Datenblatt/Data Sheet
ENW-E12 | 230 V AC, 2 Wechsler
ENW-E12 | 230 V AC, 2 Wechsler

Seite/Page 2/4
Bestell-Nr./Part No.
11030805

2017-05-12

Technische Daten / Technical Data

Versorgung		Supply
Betriebsspannung	230 V AC	Operating voltage
Ansprechempfindlichkeit	5 - 50 kOhm, einstellbar / adjustable	Response sensitivity
Eingang	bis zu 3 Elektroden / up to 3 electrodes	Input
Eingang / Elektrodenspannung	12 V	Input / electrode voltage

Ausgangsseite		Outputs
Ausgang / Kontakt	2 Wechsler (DPDT) 2 changeover contacts (DPDT)	Output / contact
Kontaktwerkstoff	AgSnO2	Contact material
Schaltspannung	250 V	Switching voltage
Dauerstrom	6 A	Continuous current
Summenstrom	8 A über alle Kontakte / across all contacts	total current
Mechanische Lebensdauer	3 x 10 ⁷ Schaltspiele / 3 x 10 ⁷ switching cycles	Mechanical endurance
Elektrische Lebensdauer	2 x 10 ⁵ Schaltspiele / 2 x 10 ⁵ switching cycles	Electrical endurance
Schalzhäufigkeit	600 Schaltspiele/h / cycles/h	Switching frequency
Anzeige	LED grün / Green LED	Display

Gehäuse		Housing
Abmessungen (BxHxT)	22,5 x 75 x 100 mm	Dimensions (WxHxD)
Gewicht	300 g	Weight
Montageart nach IEC 60715	Tragschiene TH 35 / DIN TH35 rail	Mounting acc. IEC 60715
Einbaulage	beliebig / any	Mounting position
Anreihbar	ohne Abstand / without space	Side-by-side mounting
Material		Material
Gehäuse	Polyamid 6.6 V0	Housing
Anschlussklemmen	Polyamid 6.6 V0	Terminal blocks
Schutzart Gehäuse / Klemme (IEC 60529)	IP40 / IP20	Ingress protection for housing / terminal block (IEC 60529)

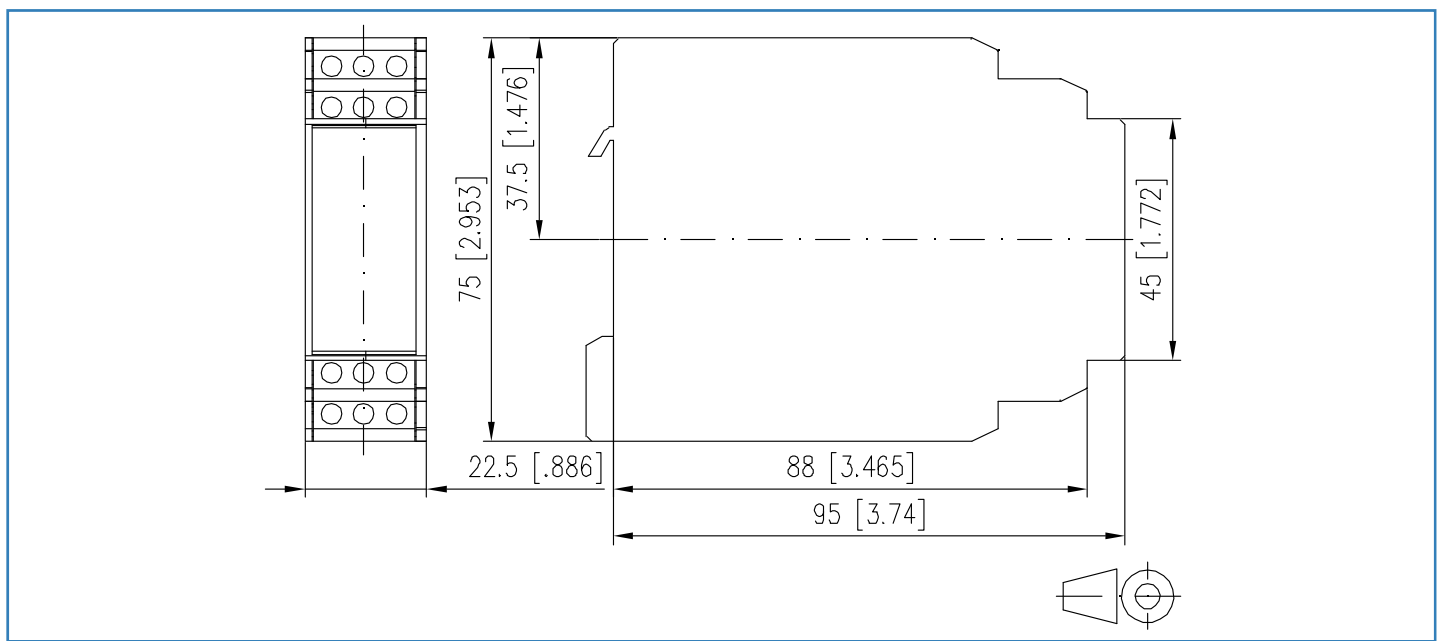
Temperaturbereich		Temperature range
Betrieb	-0 °C - +55 °C / 32 °F to 131 °F	Operation
Lagerung	-20 °C - +70 °C / -4 °F to 158 °F	Storage

Datenblatt/Data Sheet
ENW-E12 | 230 V AC, 2 Wechsler
ENW-E12 | 230 V AC, 2 Wechsler

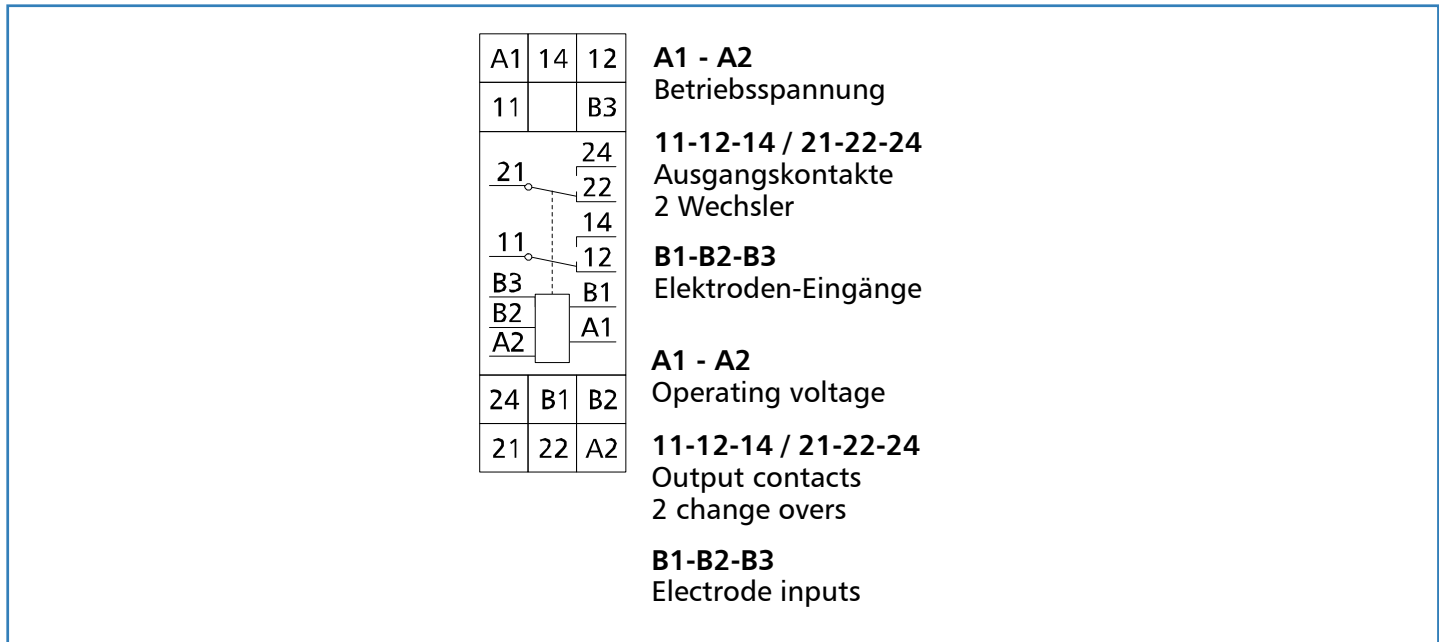
Seite/Page 3/4
 Bestell-Nr./Part No.
 11030805

2017-05-12

Maßzeichnung / Dimensions



Anschlussbild / Wiring

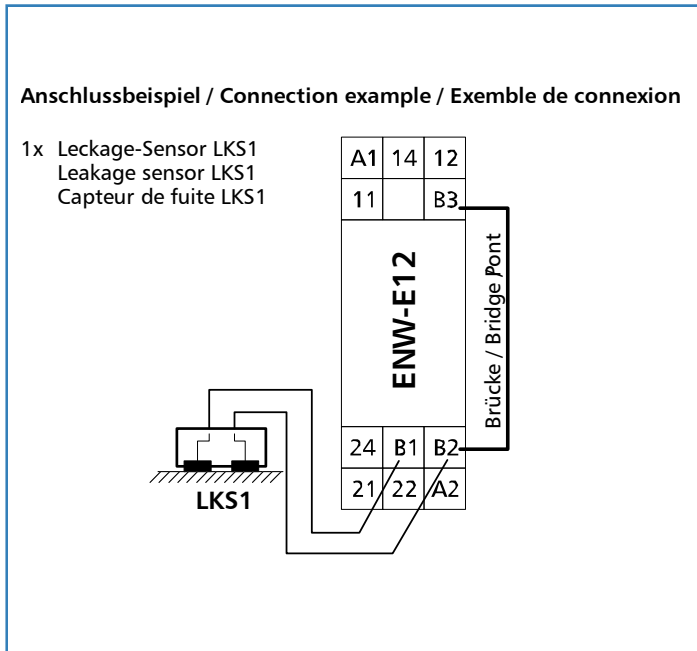
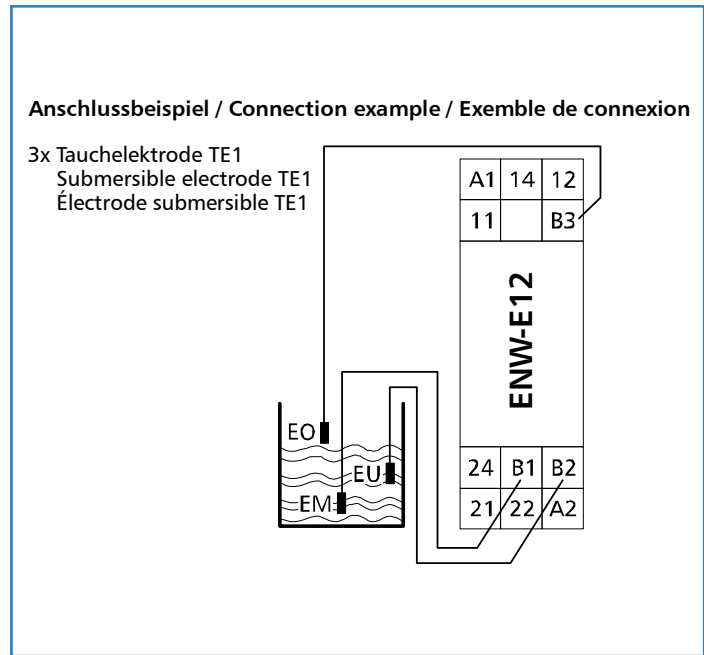
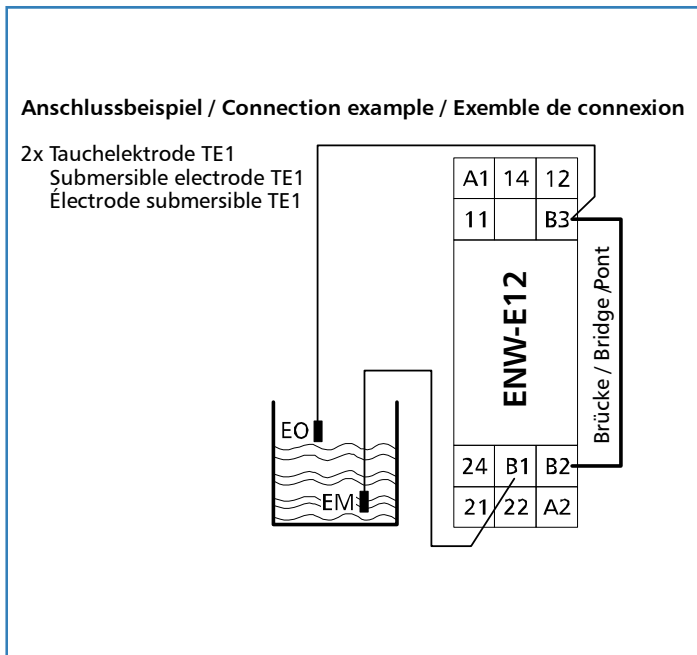


Datenblatt/Data Sheet
ENW-E12 | 230 V AC, 2 Wechsler
ENW-E12 | 230 V AC, 2 Wechsler

Seite/Page 4/4
 Bestell-Nr./Part No.
 11030805

2017-05-12

Anschlussbeispiele / Connection samples



© 2017 METZ CONNECT – Technische Änderungen vorbehalten! Subjects to modifications!