

# Datenblatt/ Data Sheet

## RM3-1W 24 V AC

Seite/Page 1/3

Bestell-Nr./Part No.  
11051310

EAN 4251394625638

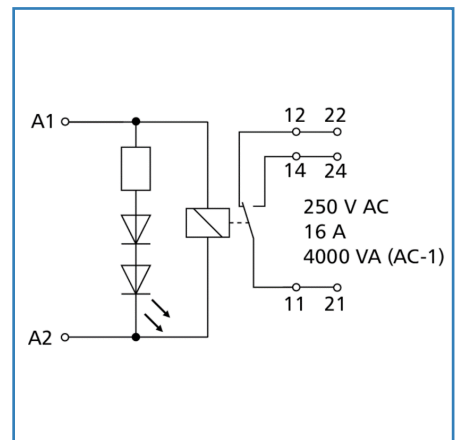
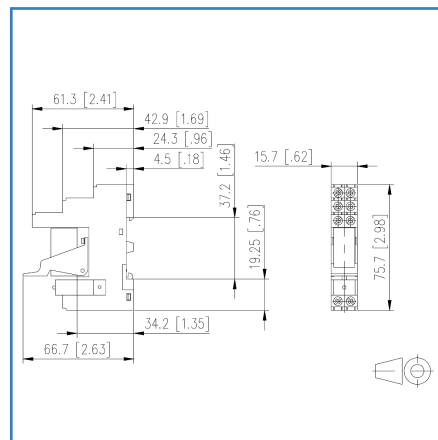
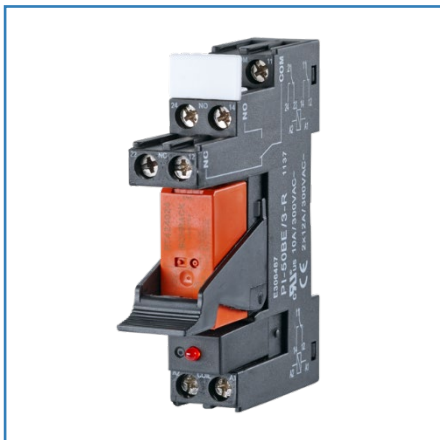
2019-05-13

Version: A

### Abbildungen / Illustrations

#### Maßzeichnung / Dimensions

#### Schaltbild / Circuit diagram



Vergrößerte Zeichnungen am Dokumentende  
see enlarged drawings at the end of document

### Produktinformation

Relaismodul für große Lasten wie z.B. Lampenlasten, Motoren und Antriebe zur Potentialtrennung zwischen Logik und Last.

- Anschluss mit Schraubklemmen
- Relaisfassung 3-stöckig
- steckbares Relais
- mit Beschriftungsfeld, Fassung, Haltebügel und LED-Modul

### Product specification

Relay module for large loads such as lamp loads, motors and drives for electrical isolation between logic and load.

- Connection with screw-type terminals
- Socket 3 storeys
- Pluggable relay
- With labeling field, socket, bracket and LED-module

**Datenblatt/Data Sheet  
RM3-1W 24 V AC**

Seite/Page 2/3

**Bestell-Nr./Part No.**  
11051310  
**EAN 4251394625638**  
 2019-05-13  
 Version: A

**Technische Daten / Technical Data**

Versorgung		Supply
Betriebsspannung	24 V AC	Operating voltage
Stromaufnahme	69 mA	Current consumption
Leistungsaufnahme Spule	350 Ohm	Power consumption coil
Nennleistung Spule	0,74 VA	Nominal power coil
Verlustleistung typisch	2,25 W	Typical power loss

Ausgangsseite		Outputs
Kontakte	1 Wechsler / 1 changeover contact	Contacts
Kontaktwerkstoff	AgNi 90/10	Contact material
Schaltspannung	250 V AC	Switching voltage
Schaltlast min.	5 V DC / 10 mA	Switching load min.
Schaltleistung AC-1	4.000 VA	Switching capacity AC-1
Dauerstrom	16 A *	Continuous current
Einschaltstrom	30 A max. 4 s	Switch-on current
Schalhäufigkeit	360 Schaltspiele/h / 360 cycles/h	Switching frequency
Mechanische Lebensdauer	10 x 10 <sup>6</sup> Schaltspiele / 10 x 10 <sup>6</sup> switching cycles	Mechanical endurance
Elektrische Lebensdauer	1 x 10 <sup>5</sup> Schaltspiele / 1 x 10 <sup>5</sup> switching cycles	Electrical endurance
Anzeige	LED rot / LED red	Display
Prüfspannung Spule / Kontakt	5.000 V <sub>eff</sub>	Test voltage coil / contact
Prüfspannung offener Kontakt	1.000 V <sub>eff</sub>	Test voltage open contact

## \* Hinweis: / Note:

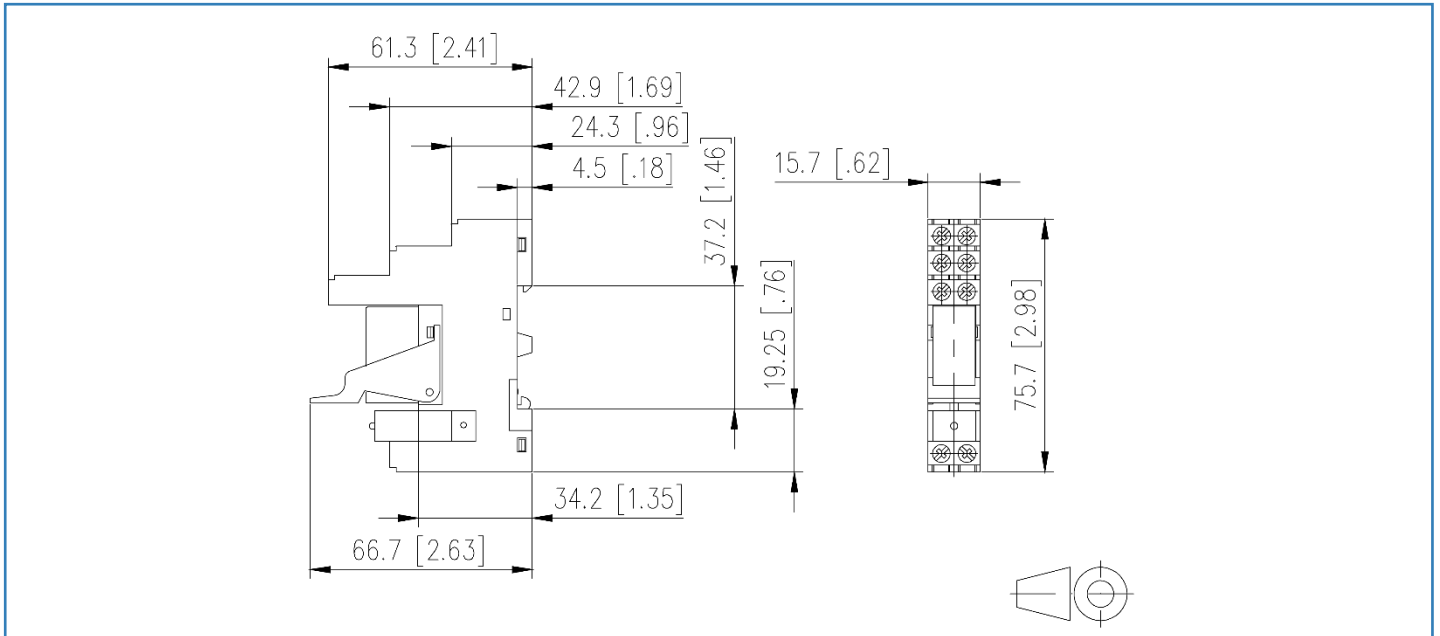
Bei Strömen größer 12 A (16 A), müssen die Klemmen 11-21, 12-22 und 14-24 an der Fassung gebrückt werden, um den Strom auf beide Kontaktpfade zu verteilen.  
 For currents higher than 12 A (16 A), terminals 11-21, 12-22 and 14-24 on the socket must be bridged to distribute the current to both contact paths.

Gehäuse		Housing
Abmessungen (B x H x T)	15,5 x 75 x 65 mm / 0.610 x 2.953 x 2.559 in.	Dimensions (W x H x D)
Gewicht	95 g	Weight
Anschlussquerschnitt		Cross-section
- mit massiven Anschlüssen	2 x 2,5 mm <sup>2</sup> / 2 x AWG 12	- with solid connections
- mit Adernhülsen	2 x 1,5 mm <sup>2</sup> / 2 x AWG 16	- with ferrules
Schraubendrehmoment	max. 0,7 Nm	Screw torque

Temperaturbereich		Temperature range
Betrieb	-20 °C bis 55 °C / -4 °F to 131 °F	Operation
Lagerung	-25 °C bis 70 °C / -13 °F to 158 °F	Storage

Zubehör		Accessories
RC-Modul 24 V AC	11017910	RC Module 24 V AC

Maßzeichnung / Dimensional drawing



Anschlussbild / Wiring

Schaltbild / Circuit diagram

