

Datenblatt/ Data Sheet

RM3-1W 24 V DC

Seite/Page 1/3

Bestell-Nr./Part No.
11051325

EAN 4251394625621

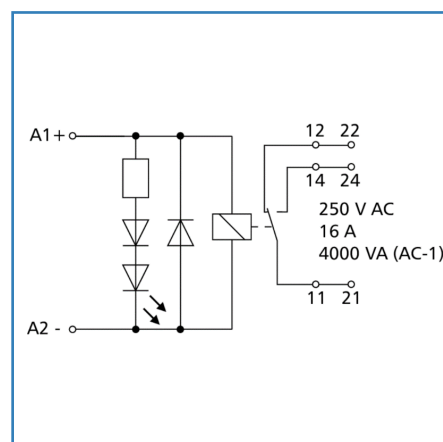
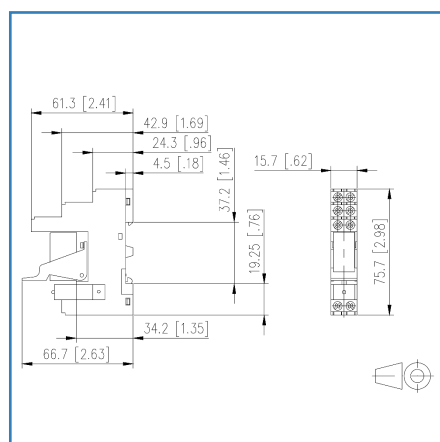
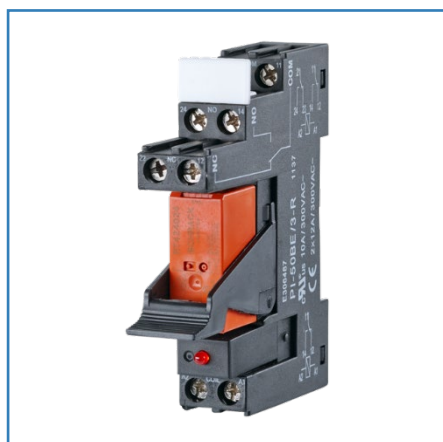
2019-05-13

Version: A

Abbildungen / Illustrations

Maßzeichnung / Dimensions

Schaltbild / Circuit diagram



Vergrößerte Zeichnungen am Dokumentende
see enlarged drawings at the end of document

Produktinformation

Relaismodul für große Lasten wie z.B. Lampenlasten, Motoren und Antriebe zur Potentialtrennung zwischen Logik und Last.

- Anschluss mit Schraubklemmen
- Relaisfassung 3-stöckig
- steckbares Relais
- mit Beschriftungsfeld, Fassung, Haltebügel und LED-Modul

Product specification

Relay module for large loads such as lamp loads, motors and drives for electrical isolation between logic and load.

- Connection with screw-type terminals
- Socket 3 storeys
- Pluggable relay
- With labeling field, socket, bracket and LED-module



**Datenblatt/Data Sheet
RM3-1W 24 V DC**

Seite/Page 2/3

Bestell-Nr./Part No.
11051325
EAN 4251394625621
 2019-05-13
 Version: A

Technische Daten / Technical Data

Versorgung		Supply
Betriebsspannung	24 V DC	Operating voltage
Stromaufnahme	17 mA	Current consumption
Leistungsaufnahme Spule	1,44 kOhm	Power consumption coil
Nennleistung Spule	0,4 W	Nominal power coil
Verlustleistung typisch	2 W	Typical power loss

Ausgangsseite		Outputs
Kontakte	1 Wechsler / 1 changeover contact	Contacts
Kontaktwerkstoff	AgNi 90/10	Contact material
Schaltspannung	250 V AC	Switching voltage
Schaltlast min.	5 V DC / 10 mA	Switching load min.
Schaltleistung AC-1	4.000 VA	Switching capacity AC-1
Dauerstrom	16 A *	Continuous current
Einschaltstrom	30 A max. 4 s	Switch-on current
Schalhäufigkeit	360 Schaltspiele/h / 360 cycles/h	Switching frequency
Mechanische Lebensdauer	30 x 10 ⁶ Schaltspiele / 30 x 10 ⁶ switching cycles	Mechanical endurance
Elektrische Lebensdauer	1 x 10 ⁵ Schaltspiele / 1 x 10 ⁵ switching cycles	Electrical endurance
Anzeige	LED rot / LED red	Display
Prüfspannung Spule / Kontakt	5.000 V _{eff}	Test voltage coil / contact
Prüfspannung offener Kontakt	1.000 V _{eff}	Test voltage open contact

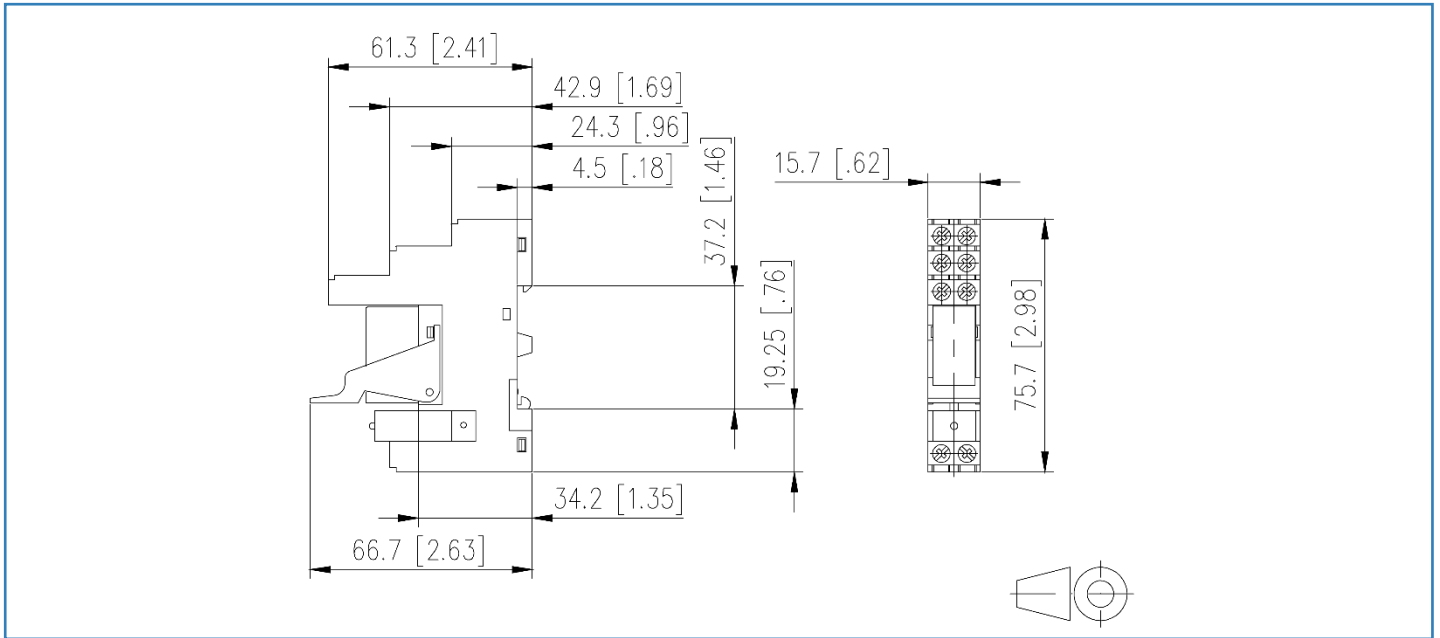
* Hinweis: / Note:

Bei Strömen größer 12 A (16 A), müssen die Klemmen 11-21, 12-22 und 14-24 an der Fassung gebrückt werden, um den Strom auf beide Kontaktpfade zu verteilen.
 For currents higher than 12 A (16 A), terminals 11-21, 12-22 and 14-24 on the socket must be bridged to distribute the current to both contact paths.

Gehäuse		Housing
Abmessungen (B x H x T)	15,5 x 75 x 65 mm / 0.610 x 2.953 x 2.559 in.	Dimensions (W x H x D)
Gewicht	95 g	Weight
Anschlussquerschnitt		Cross-section
- mit massiven Anschlüssen	2 x 2,5 mm ² / 2 x AWG 12	- with solid connections
- mit Adernhülsen	2 x 1,5 mm ² / 2 x AWG 16	- with ferrules
Schraubendrehmoment	max. 0,7 Nm	Screw torque

Temperaturbereich		Temperature range
Betrieb	-20 °C bis 55 °C / -4 °F to 131 °F	Operation
Lagerung	-25 °C bis 70 °C / -13 °F to 158 °F	Storage

Maßzeichnung / Dimensional drawing



Anschlussbild / Wiring

Schaltbild / Circuit diagram

