

Datenblatt/ Data Sheet

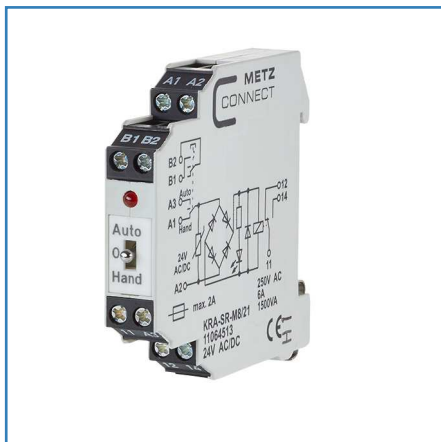
KRA-SR-M8/21

Seite/Page 1/4

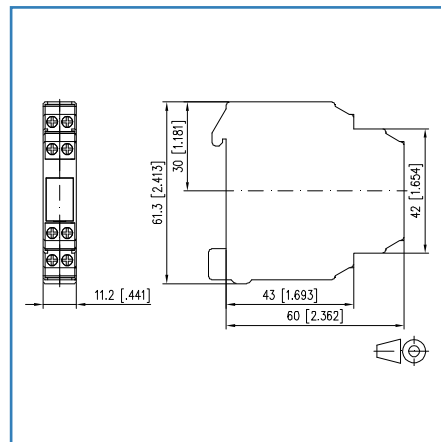
Bestell-Nr./Part No.
11064513

2016-07-13

Abbildungen / Illustrations



Maßzeichnung / Dimensions



Anschlussbild / Wiring

A1	A2
B1	B2
11	A3
12	14

A1 - A2
A3 - A2
 Betriebsspannung
B1 - B2
 Rückmeldung
11 - 12 - 14
 Ausgangskontakt
 1 Wechsler

A1 - A2
A3 - A2
 operating voltage
B1 - B2
 switching contact
11 - 12 - 14
 output contact
 1 changeover

Vergrößerte Zeichnungen am Dokumentende
see enlarged drawings at the end of document

Produktinformation

Koppelbausteine dienen der Potentialtrennung zwischen Logik und Last.

- Anschluss mit Schraubklemmen
- geschlossene kompakte Baureihe
- integrierte Schutzbeschaltung
- mit Handbedienebene

Product specification

Coupling devices are used to electrical isolation between logic and load.

- Connection with screw-type terminals
- Closed compact series
- Integrated protective circuit
- with manual control level

Datenblatt/Data Sheet
KRA-SR-M8/21

Seite/Page 2/4
Bestell-Nr./Part No.
11064513

2016-07-13

Technische Daten / Technical Data

Versorgung		Supply
Betriebsspannung	24 V AC/DC	Operating voltage
Stromaufnahme	30 mA	Current consumption
Schutzbeschaltung	Freilaufdiode / free-wheeling diode	Protective circuitry
Ansprechzeit	10 ms	Response time
Rückfallzeit	5 ms	Release time

Handbedienebene		Manual control level
Schaltleistung max.	48 V AC/DC / 50 mA	Switching power max.
Schaltleistung min.	20 mV AC / 1µA	Switching power min.
Mechanische Lebensdauer	6 x 10 ⁴ Schaltzyklen / 6 x 10 ⁴ switching cycles	Mechanical endurance

Ausgangsseite		Outputs
Kontakte	1 x Wechsler / 1 x changeover contact	Contacts
Kontaktwerkstoff	AgSnO ₂	Contact material
Schaltspannung	250 V AC/DC	Switching voltage
Dauerstrom	6 A	Continuous current
Einschaltstrom	8 A	Switch-on current
Schalzhäufigkeit	600 Schaltspiele / h / 600 cycles / h	Switching frequency
Mechanische Lebensdauer	2 x 10 ⁷ Schaltspiele / 2 x 10 ⁷ switching cycles	Mechanical endurance
Elektrische Lebensdauer	1 x 10 ⁵ Schaltspiele / 1 x 10 ⁵ switching cycles	Electrical endurance
Anschlussquerschnitt	2,5 mm ² / AWG 14	Cross-section
Anzeige	LED rot / LED red	Display

Allgemeine Angaben			General informations
Bemessungsisolationsspannung	230/400 V AC		rated insulation voltage
Überspannungskategorie	III	II	overvoltage category
Verschmutzungsgrad	2	2	pollution degree
Bemessungsstossspannung	4 kV	2,5 kV	rated surge voltage
Art der Isolierung	Basisisolierung / basic insulation	verstärkte Isolierung / reinforced insulation	type of insulation

**Datenblatt/Data Sheet
KRA-SR-M8/21**

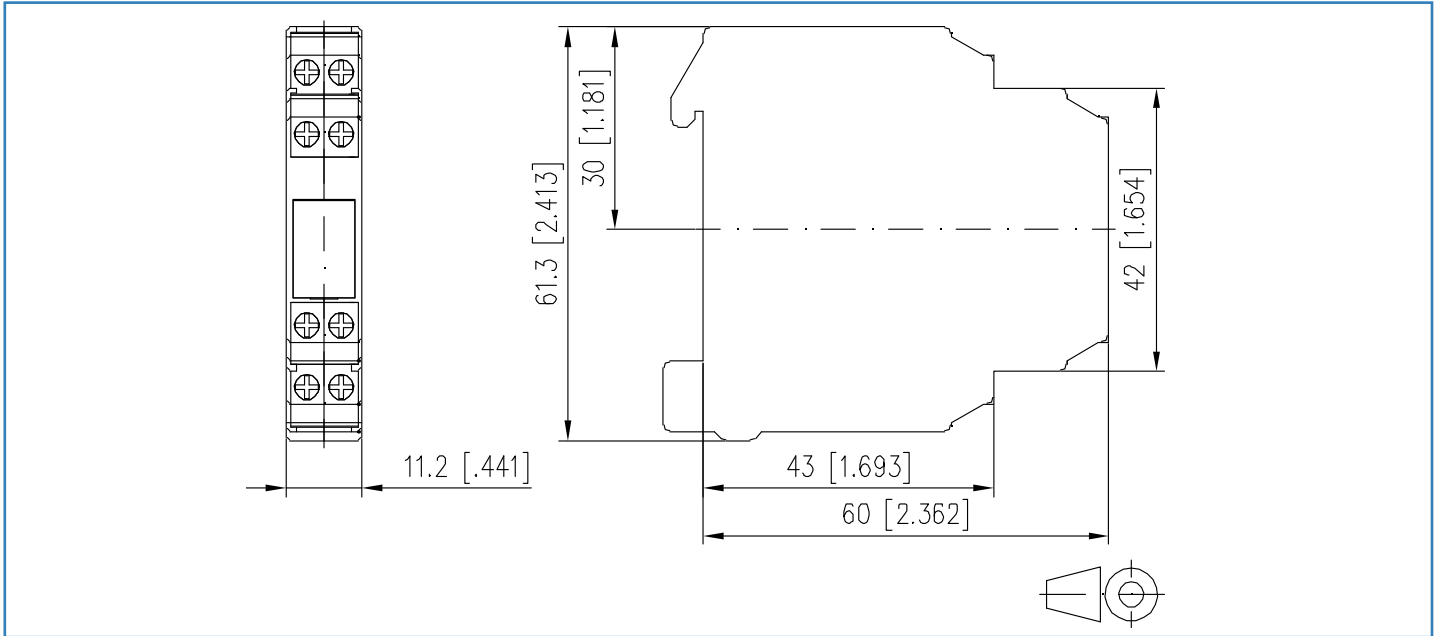
 Seite/Page 3/4
 Bestell-Nr./Part No.
11064513

2016-07-13

Gehäuse		Housing
Abmessungen (BxHxT) Gesamttiefe mit Schalter	11.2 x 60 x 60 mm / 0.44 x 2.362 x 2.362 in. 69 mm / 2.717 in.	Dimensions (WxHxD) Depth including switch
Gewicht	45 g	Weight
Einbaulage	beliebig / any	Mounting position
Anreihbar	ohne Abstand / without space	Side-by-side mounting
Material		Material
Gehäuse	Polyamid 6.6 V0	Housing
Anschlussklemmen	Polyamid 6.6 V0	Terminal blocks
Schutzart (IEC 60529)		Type of protection (IEC 60529)
Gehäuse	IP 40	Housing
Anschlussklemmen	IP 20	Terminal blocks

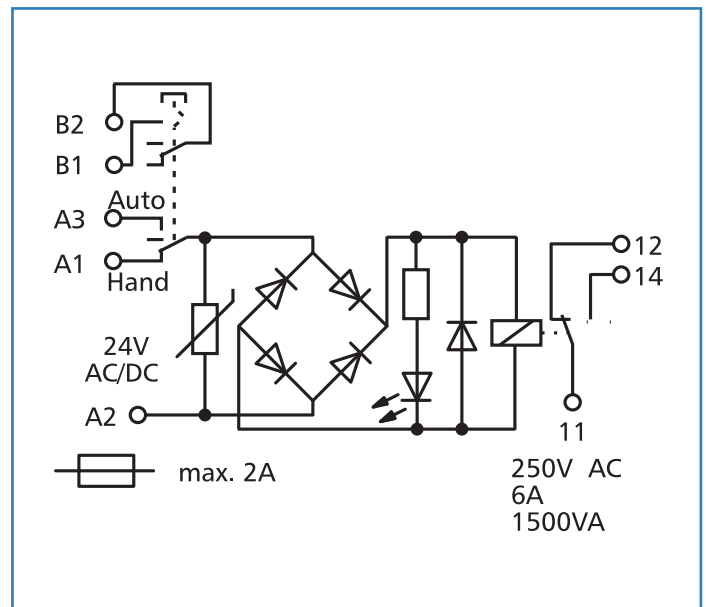
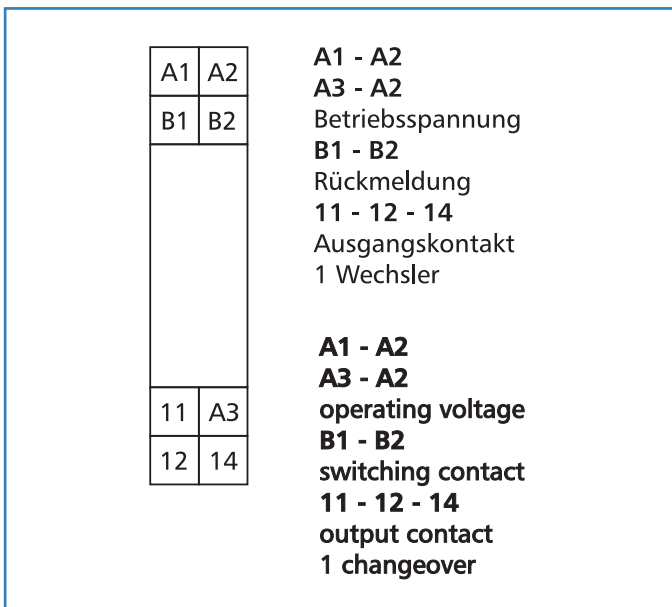
Temperaturbereich		Temperature range
Betrieb	-20 °C - +55 °C / -4 °F to 131 °F	Operation
Lagerung	-25 °C - +70 °C / -13 °F to 158 °F	Storage

Maßzeichnung / Dimensional drawing



Anschlussbild / Wiring

Schaltbild / Circuit diagram



© 2014 METZ CONNECT - Technische Änderungen vorbehalten! Subjects to modifications!