

Datenblatt/ Data Sheet

MARK-E08

Seite/Page 1/3

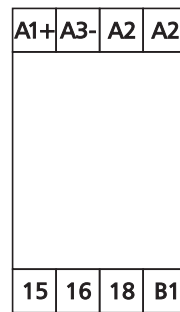
Bestell-Nr./Part No.
110657

2016-07-07

Abbildungen / Illustrations



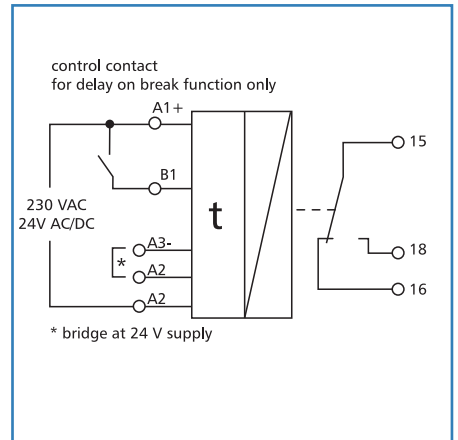
Anschlussbild / Wiring



A1+ - A2
operating voltage
A3- - A2
bridge for
operating voltage
24 V AC/DC
A1+ - B1
control contact
15 - 16- 18
output contact
1 changeover

Caution!
Terminal B1 is
not isolated.

Schaltbild / Circuit diagram



Vergrößerte Zeichnungen am Dokumentende
see enlarged drawings at the end of document

Produktinformation

Multifunktions-Zeitrelais mit eingebauten Kodierschaltern zur Funktionseinstellung. Zeiteinstellung erfolgt über ein lineares Potentiometer an einer Relativskala.

- Acht einstellbare Zeitbereiche von 0,15 s bis 10 h
- Fünf Funktionen einstellbar
- 1. Einschaltverzögert
- 2. Ausschaltverzögert
- 3. Einschaltwischend
- 4. Blinkend Pause beginnend
- 5. Blinkend Impuls beginnend

Product specification

Multi-functional timer relay with incorporated coding switches to set functions. The time is set by means of a linear potentiometer on a relative scale.

- Eight adjustable time ranges from 0.15 s to 10 h.
- Five selectable functions
- 1. On-delayed
- 2. Off-delayed
- 3. Making-pulse interval
- 4. Flashing for pause start
- 5. Flashing for pulse start

Datenblatt/Data Sheet
MARK-E08

Seite/Page 2/3
Bestell-Nr./Part No.
110657

2016-07-07

Technische Daten / Technical Data

Versorgung		Supply
Betriebsspannung	230 V AC / 24 V AC/DC	Operating voltage

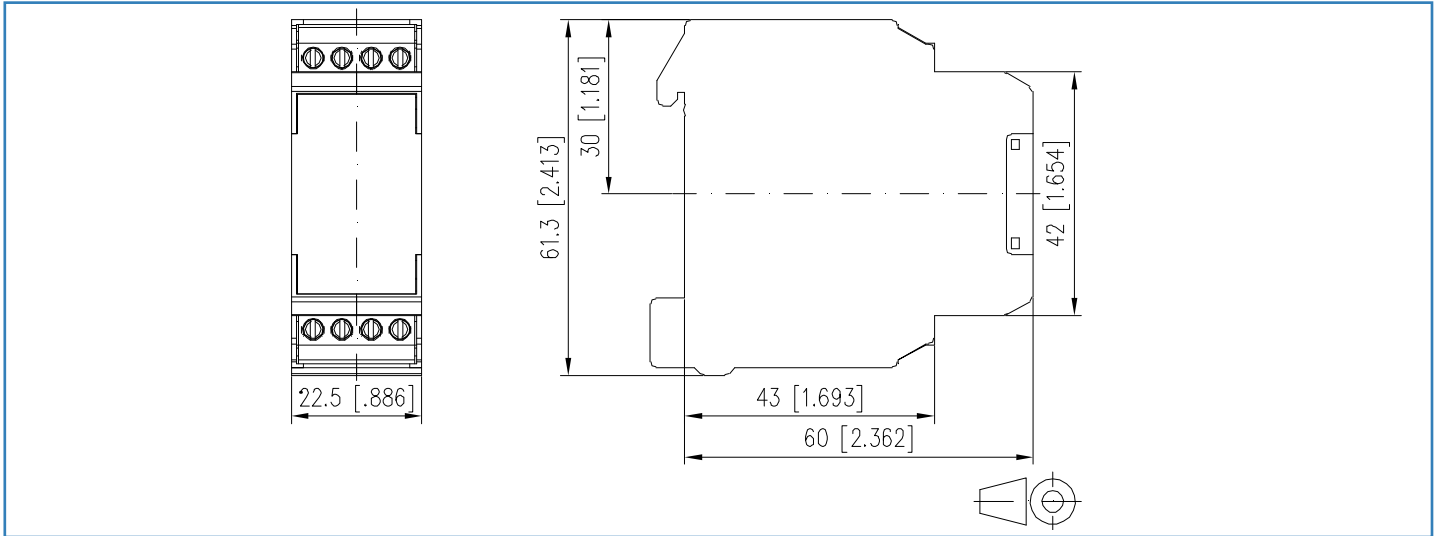
Ausgangsseite		Outputs
Kontakte	1 x Wechsler (SPDT) 1 x changeover contact (SPDT)	Contacts
Kontaktwerkstoff	AgSnO2	Contact material
Schaltspannung	250 V	Switching voltage
Dauerstrom	6 A	Continuous current
Wiederbereitschaftszeit	größer 50 ms / greater than 50 ms	Recovery time
Schalhäufigkeit	1200 Schaltspiele / h / 1200 cycles / h	Switching frequency
Mechanische Lebensdauer	1 x 10 ⁷ Schaltspiele / 1 x 10 ⁷ switching cycles	Mechanical endurance
Elektrische Lebensdauer	1 x 10 ⁵ Schaltspiele / 1 x 10 ⁵ switching cycles	Electrical endurance
Anschlussquerschnitt	2,5 mm ² / AWG 14	Cross-section
Anzeige	LED grün, rot / Green and red LED	Display

Allgemeine Angaben			General informations
Bemessungsisolationsspannung	230/400 V AC		rated insulation voltage
Überspannungskategorie	III	II	overvoltage category
Verschmutzungsgrad	2	2	pollution degree
Bemessungsstossspannung	4 kV	2,5 kV	rated surge voltage
Art der Isolierung	Basisisolierung / basic insulation	verstärkte Isolierung / reinforced insulation	type of insulation

Gehäuse		Housing
Abmessungen (BxHxT) Gesamttiefe mit Schalter	22,5 x 61,3 x 60 mm/ 0.886 x 2.413 x 2.362 in.	Dimensions (WxHxD) Depth including switch
Gewicht	70 g	Weight
Montageart nach IEC 60715	Tragschiene TH 35 / DIN TH35 rail	Mounting acc. IEC 60715
Einbaulage	beliebig / any	Mounting position
Anreihbar	ohne Abstand / without space	Side-by-side mounting
Material		Material
Gehäuse	Polyamid 6.6 V0	Housing
Anschlussklemmen	Polyamid 6.6 V0	Terminal blocks
Schutzart Gehäuse / Klemme (IEC 60529)	IP40 / IP20	Ingress protection for housing / terminal block (IEC 60529)

Temperaturbereich		Temperature range
Betrieb	-10 °C - +55 °C / 14 °F to 131 °F	Operation
Lagerung	-25 °C - +70 °C / -13 °F to 158 °F	Storage

Maßzeichnung / Dimensions



Anschlussbild / Wiring

A1+	A3-	A2	A2
15	16	18	B1

A1+ - A2
operating voltage

A3- - A2
bridge for
operating voltage
24 V AC/DC

A1+ - B1
control contact

15 - 16- 18
output contact
1 changeover

Caution!
**Terminal B1 is
not isolated.**

