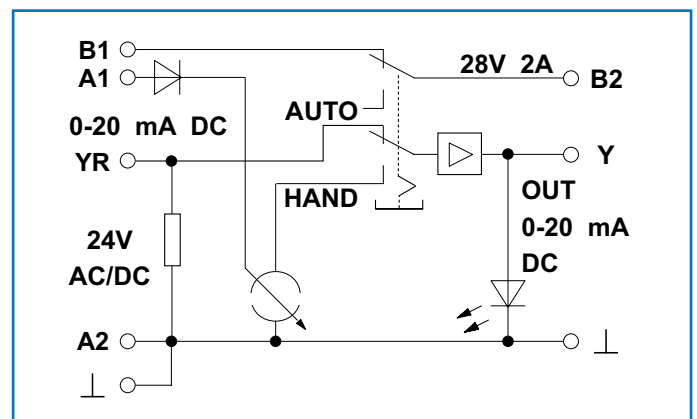


Abbildungen / Illustration



Schaltbild / Circuit diagram



Produktbeschreibung

Der Analogwertgeber wird für die manuelle Stellgrößeneinstellung verwendet, z. B. für Mischklappen, Ventilstellungen, Temperaturwerte usw. Das Modul kann durch zwei Betriebsarten gesteuert werden, die über den zweistufigen Schalter (Hand, Auto) auf der Frontseite eingestellt werden. Über die externen Steuerkontaktklemmen B1 und B2 wird die Schalterstellung rückgemeldet.

Schalterstellung „Hand“

Die Stellgröße kann mit dem frontseitigen Potentiometer eingestellt werden. Das Ausgangssignal 0 bis 20mA steht an der Klemme Y zur Verfügung. Der Stromfluss am Eingang YR wird nicht unterbrochen.

Schalterstellung „Auto“

Der Eingangsstrom (YR) wird mit einer Toleranz von $\pm 5\%$ (Skalenendwert) auf den Stellgrößenausgang Y übertragen.

- Sollwertgeber
- Handbedienebene mit Rückmeldung
- LED Helligkeit proportional zur Stellgröße

Product specification

The analog encoder is used for manual control variable settings for example for mixing valves, valve positions, temperature values etc. The module can be controlled in two operating modes that are set by means of the two level switch (Hand, Auto) on the front. The switch position is confirmed via the two external control contacts B1 and B2.

Switch position "Hand" (manual mode)

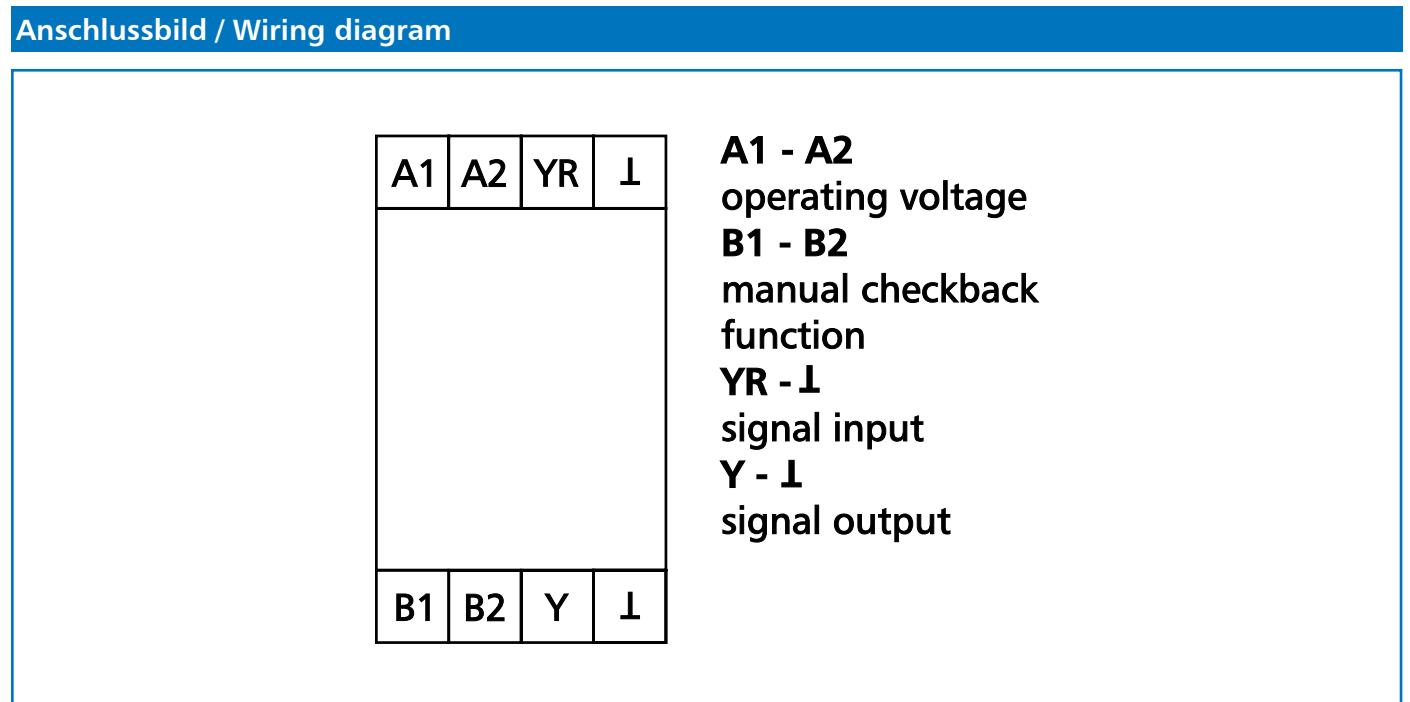
The control variable can be set with the potentiometer on the front. The output signal 0 to 20 mA is available at contact Y. The current flow at input YR is not interrupted.

Switch position "Auto"

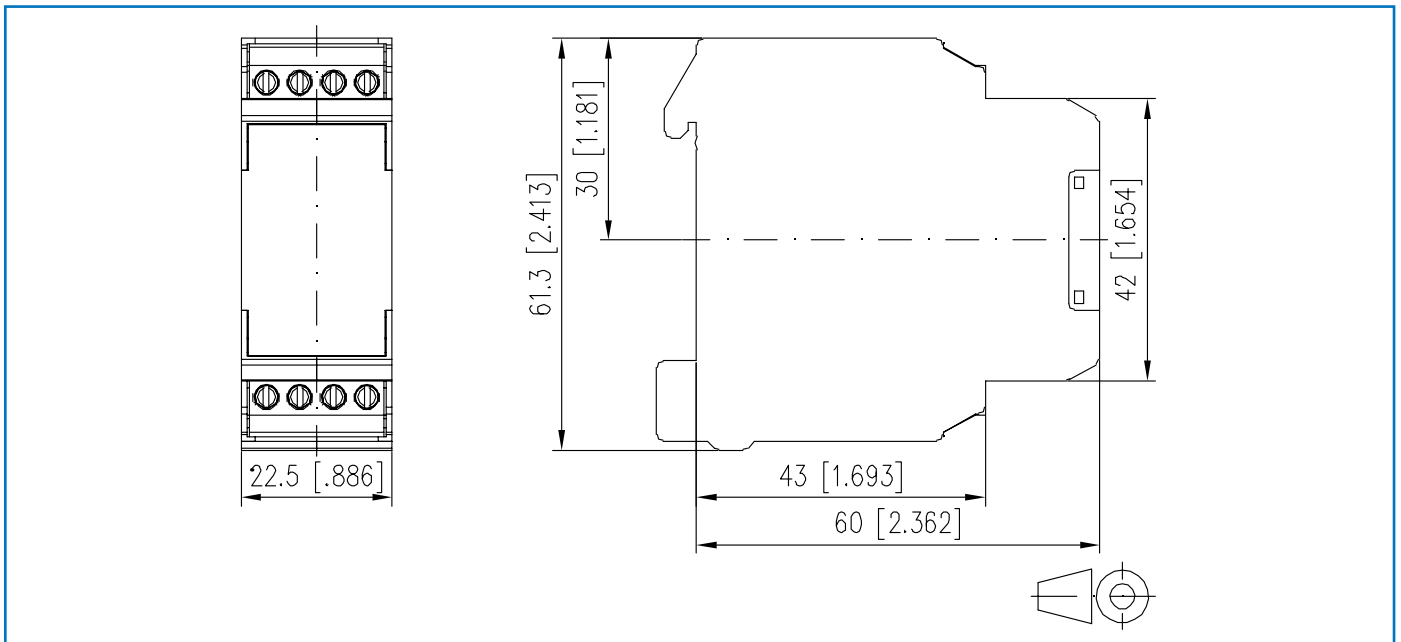
The input current (YR) is transmitted to the control variable output Y with a tolerance of $\pm 5\%$ (full scale value).

- Setpoint generator
- Manual control level with checkback function
- LED brightness proportional to control variable

Technische Daten		Technical Data	
Allgemeine Daten		General Features	
Eingang / Betriebsspannung	24 V AC/DC	Input / operating voltage	
Eingang / Stromaufnahme AC	50 mA	Input / current consumption AC	
Eingang / Stromaufnahme DC	30 mA	Input / current consumption DC	
Eingang / Strom	0 - 20 mA DC	Input / current	
Ausgang Strom	0 - 20 mA DC	Output current	
Anzeige	LED rot / red LED	Display	
Mechanische Eigenschaften		Mechanical Features	
Abmessungen (BxHxT)	22,5 x 61,3 x 60 mm	Dimensions (WxHxD)	
Gewicht	70 g	Weight	
Betriebstemperaturbereich	-10 °C bis +50 °C / -10°C to +50 °C	Operating temperature range	
Lagertemperaturbereich	-25 °C bis +70 °C / -25 °C to +70 °C	Storage temperature range	
Schutzart Gehäuse / Klemmen	IP40 / IP20	Ingress protection for housing / terminal blocks	



Maßzeichnung / Dimensional drawing



Schaltbild / Circuit diagram

