

Datenblatt/ Data Sheet

KRA-F10/21-21 | 2 Wechsler | 24 V AC/DC

KRA-F10/21-21 | 2 changeover contact (DPDT) | 24 V AC/DC

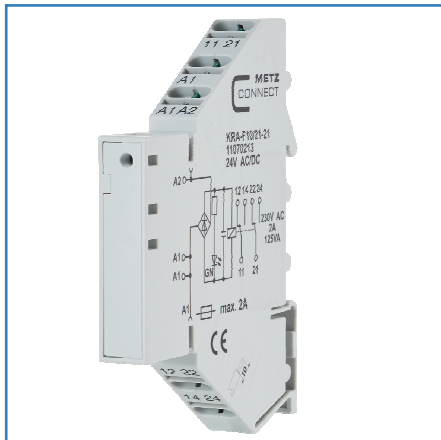
Seite/Page 1/3

Bestell-Nr./Part No.

11070213

2016-07-28

Abbildungen / Illustrations

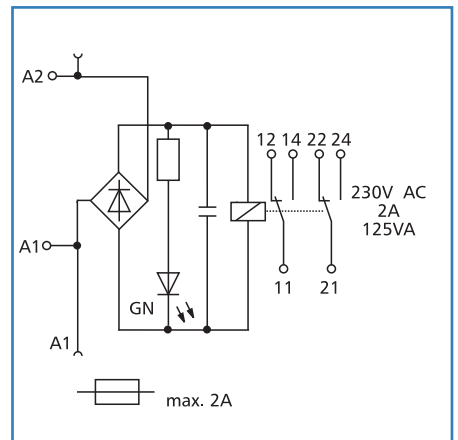


Anschlussbild / Wiring

11	21
A1	
A1	A2
12	22
14	24

A1 - A2
operating voltage
11 - 12 - 14
21 - 22 - 24
output contact
2 changeover contacts

Schaltbild / Circuit diagram



Vergrößerte Zeichnungen am Dokumentende
see enlarged drawings at the end of document

Produktinformation

Koppelbausteine dienen der Potentialtrennung zwischen Logik und Last.

- Anschluss mit Federkraftklemmen (Push-In)
- zusätzliche Klemmen für Steckbrücke
- Prüfkontakte für jede Klemme

Product specification

Coupling devices are used to electrical isolation between logic and load.

- Connection with spring-clamp terminal
- Additional terminals for jumper
- Test contacts for each terminal

Datenblatt/Data Sheet

KRA-F10/21-21 | 2 Wechsler | 24 V AC/DC

KRA-F10/21-21 | 2 changeover contact (DPDT) | 24 V AC/DC

Seite/Page 2/3
Bestell-Nr./Part No.
11070213

2016-07-28

Technische Daten / Technical Data

Versorgung		Supply
Betriebsspannung	24 V AC/DC	Operating voltage
Stromaufnahme	13 mA	Current consumption
Ansprechzeit	10 ms	Response time
Rückfallzeit	5 ms	Release time

Ausgangsseite		Outputs
Kontakte	2 x Wechsler (DPDT) 2 x changeover contacts (DPDT)	Contacts
Kontaktwerkstoff	AgPd + 5 μ Au	Contact material
Schaltspannung	250 V AC/DC	Switching voltage
Dauerstrom	2 A	Continuous current
Schalzhäufigkeit	300 Schaltspiele / h / 300 cycles / h	Switching frequency
Mechanische Lebensdauer	2 x 10 ⁷ Schaltspiele / 2 x 10 ⁷ switching cycles	Mechanical endurance
Elektrische Lebensdauer	1 x 10 ⁵ Schaltspiele / 1 x 10 ⁵ switching cycles	Electrical endurance
Anschlussquerschnitt	0,08 - 2,5 mm ² / AWG 28 - 14	Cross-section
Litze ohne Aderendhülse	0,08 mm ² - 2,5 mm ²	Stranded wire without end sleeve
Litze mit Aderendhülse	0,08 mm ² - 1,5 mm ²	Stranded wire with end sleeve
Anzeige	LED grün / Green LED	Display

Gehäuse		Housing
Abmessungen (BxHxT)	11,2 x 87,5 x 60 mm/ 0.441 x 3.443 x 2.362 in.	Dimensions (WxHxD)
Gewicht	43 g	Weight
Montageart nach IEC 60715	Tragschiene TH 35 / DIN TH35 rail	Mounting acc. IEC 60715
Einbaulage	beliebig / any	Mounting position
Anreihbar	ohne Abstand / without space	Side-by-side mounting
Material		Material
Gehäuse	Polyamid 6.6 V0	Housing
Anschlussklemmen	Polyamid 6.6 V0	Terminal blocks
Schutzart (IEC 60529)	IP 20	Type of protection (IEC 60529)

Temperaturbereich		Temperature range
Betrieb	-20 °C - +55 °C / -4 °F to 131 °F	Operation
Lagerung	-25 °C - +70 °C / -13 °F to 158 °F	Storage

Datenblatt/Data Sheet

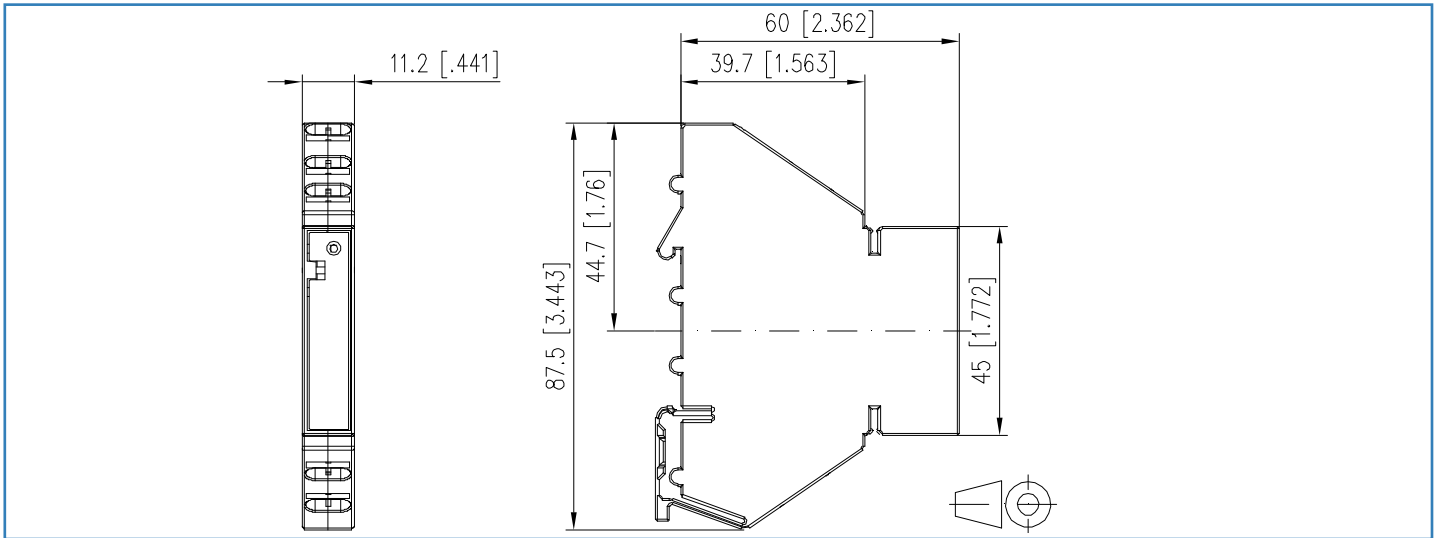
KRA-F10/21-21 | 2 Wechsler | 24 V AC/DC

KRA-F10/21-21 | 2 changeover contact (DPDT) | 24 V AC/DC

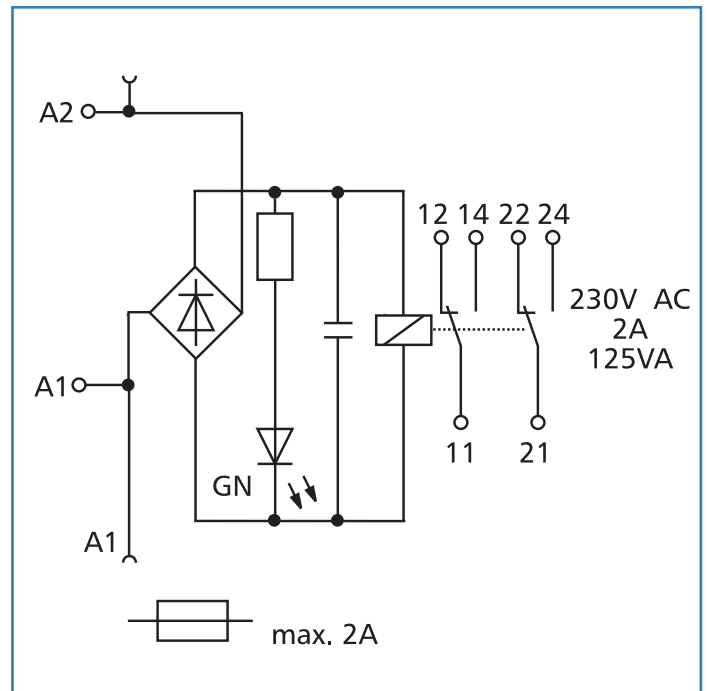
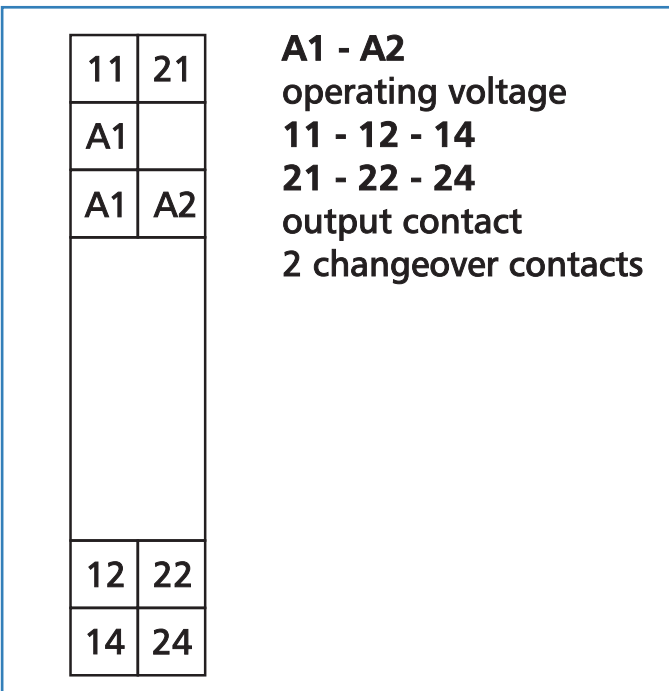
Seite/Page 3/3
Bestell-Nr./Part No.
11070213

2016-07-28

Maßzeichnung / Dimensions



Anschlussbild / Wiring



© 2016 METZ CONNECT - Technische Änderungen vorbehalten! Subjects to modifications!