

Datenblatt

BACnet IP / BACnet MS/TP Router

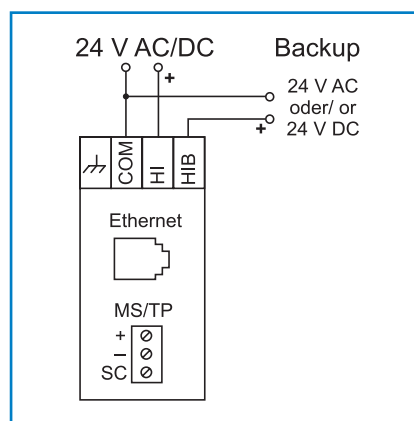
Artikelnummer
11080001

2014-03-13

Abbildungen



Anschlussbild



Produktbeschreibung

Der BACnet IP / BACnet MS/TP Router bietet eigenständiges Routen zwischen BACnet-Netzwerken wie BACnet/IP, BACnet Ethernet und BACnet MS/TP und erlaubt dadurch dem Systemintegrator, BACnet-Netzwerk-Technologien innerhalb eines Single-BACnet-Netzwerkes zu kombinieren.

Ein 10/100 Mbps Ethernet Port sowie ein MS/TP Port dienen als Kommunikationsschnittstellen zu den jeweiligen BACnet-Netzwerken. Ein integrierter Webserver ermöglicht die Konfiguration, Statusüberwachung und Fehlerbehebung.

Datenblatt
BACnet IP / BACnet MS/TP Router

Seite 2/3
Artikelnummer
11080001
2014-03-13

Technische Daten

Versorgung	
Betriebsspannung	24 V AC/DC +/- 10 %
Leistungsaufnahme	4 VA (AC) oder 2W (DC)
Ethernetschnittstelle	
RJ45	IEEE 802.3, 10/100 Mbps, 10BASE-T, 100BASE-TX
MS/TP Kommunikation	
ANSI/ASHRAE 135, ISO16484-5, EIA/TIA 485	9600, 19200, 38400 und 76800 Bd
Anzeigen	
Betriebsbereitschaft (Power)	LED, grün
Ethernet	
100 Mbps	LED, grün
10 Mbps	LED, gelb
Aktivität	LED, blinkend
MS/TP	
Aktivität	LED, grün blinkend
Gehäuse	
Gehäuseabmessung BxHxT	26 x 123 x 70 mm
Gesamthöhe mit Klemme	138 mm
Gewicht	220 g
Montage	Tragschiene TH35 nach IEC 60715
Schutzart (EN 60 529)	IP30
Temperaturbereich	
Betrieb	0 °C bis +60 °C
Lagerung	-40 °C bis +85 °C
Relative Luftfeuchtigkeit	10 bis 95 %, nicht kondensierend

Maßzeichnung

