

Datenblatt

BMT-TO4

BACnet-Modul mit digitalen Ausgängen

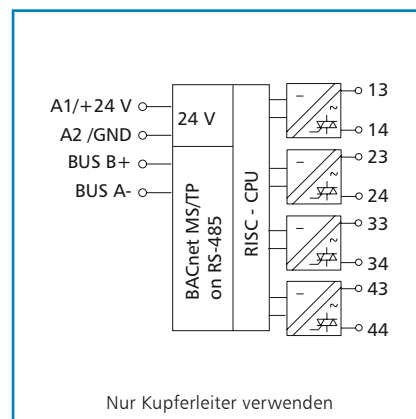
Artikelnummer
11088013

2016-11-11

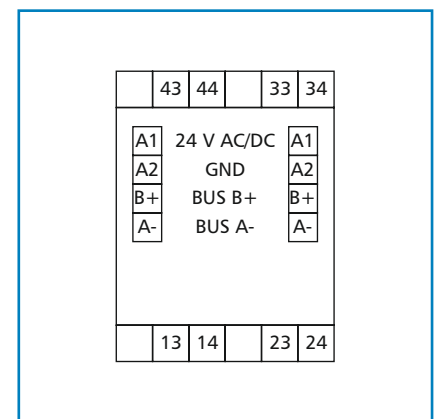
Abbildungen



Prinzipbild



Anschlussbild



Produktbeschreibung

Das BACnet MS/TP Modul mit 4 digitalen Triac-Ausgängen wurde für dezentrale Schaltaufgaben entwickelt.

Es ist geeignet zum Schalten von elektrischen Komponenten z. B. Relais, Schütze, HLK-Ventile usw.

Über einen BACnet-Client können die Ausgänge über Standard-Objekte geschaltet werden. Zusätzlich können die Ausgänge über Schalter am Gerät manuell übersteuert werden.

Die Adressierung des Moduls und die Einstellung der Bitrate erfolgt über zwei Adressschalter auf der Frontseite.

Geeignet zur dezentralen Montage auf Tragschiene TH35 nach IEC 60715 in Elektroverteilern.

Datenblatt
BMT-TO4
BACnet-Modul mit digitalen Ausgängen

Seite 2/4
 Artikelnummer
11088013
 2016-11-11

Technische Daten

Zulassungen	
C-UL Zertifizierung	Open Energy Management Equipment 34TZ
BACnet-Schnittstelle	
Protokoll	BACnet MS/TP
Adressbereich	00 bis F9
Übertragungsrate	9600 bis 115200 Bit/s, Werkseinstellung 9600 Bit/s
Verkabelung	RS485 Zweidrahtbus mit Potentialausgleich in Bus-/Linientopologie; mit 120 Ohm abschließen
Versorgung	
Betriebsspannung	24 V AC/DC \pm 10 % (SELV)
Stromaufnahme	100 mA (AC) / 40 mA (DC)
Einschaltdauer, relativ	100 %
Ausgangsseite	
Digitale Ausgänge	4
Schaltspannung max.	24 V AC bis max. 250 V AC
Dauerstrom	0,5 A pro Triac
Schaltstrom <30 s	0,8 A
Einschaltstrom <20 ms	10 A
Gehäuse	
Abmessungen BxHxT	35 x 69,3 x 60 mm
Gesamttiefe mit Schaltern	69 mm
Gewicht	95 g
Einbaulage	beliebig
Montage	auf Tragschiene TH35 nach IEC 60715
Anreihbar	ohne Abstand Nach dem Anreihen von 15 BACnet-Modulen oder einer maximalen Stromaufnahme von 2 A (AC oder DC) pro Anschluss am Netzgerät muss mit der Versorgungsspannung neu extern angefahren werden.
Material	
Gehäuse	Polyamid 6.6 V0
Anschlussklemmen	Polyamid 6.6 V0
Blende	Polycarbonat
Schutzart (IEC 60529)	
Gehäuse	IP40
Anschlussklemmen	IP20

Datenblatt
BMT-TO4
BACnet-Modul mit digitalen Ausgängen

Seite 3/4
 Artikelnummer
11088013
 2016-11-11

Technische Daten

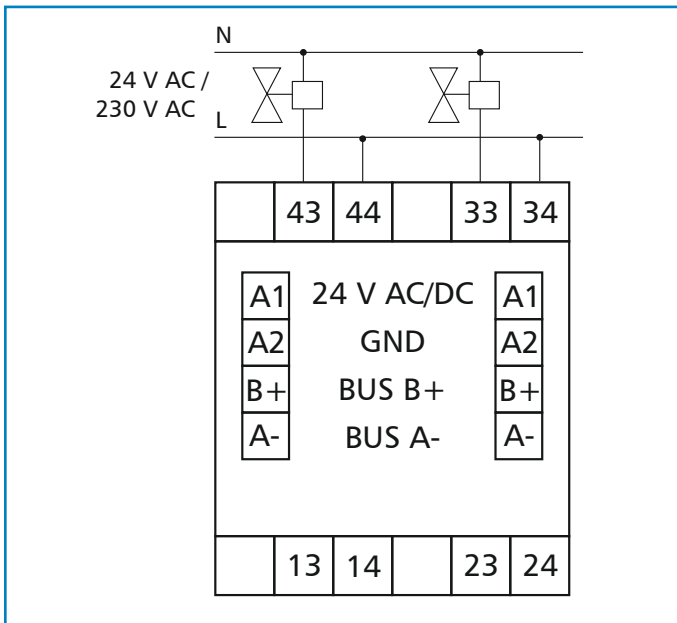
Anschlussklemmen	
Versorgung und Bus	
Anschlussklemme	4-polig
Eindrchtig	max. 1,5 mm ²
Feinstdrchtig	max. 1,0 mm ²
Aderndurchmesser	0,3 mm bis max. 1,4 mm
Gerteanschluss, digitale Ausgnge	
Eindrchtig	max. 4 mm ²
Feinstdrchtig	max. 2,5 mm ²
Aderndurchmesser	0,3 mm bis max. 2,7 mm
Schutzbeschaltung	Verpolschutz der Betriebsspannung Verpolschutz von Speisung und Bus
Temperaturbereich	
Betrieb	-5 °C bis +55 °C
Lagerung	-20 °C bis +70 °C
Anzeige	
Betrieb und Busttigkeit	grne LED
Fehlermeldung	rote LED
Zustand der Ausgnge	gelbe LEDs
Weiterfhrende Dokumentation	
Software-Beschreibung Montagehinweis, Zertifikate	Weiterfhrende Dokumentationen stehen zum Download bereit unter www.metz-connect.com



Datenblatt
BMT-TO4
BACnet-Modul mit digitalen Ausgängen

Seite 4/4
 Artikelnummer
11088013
 2016-11-11

Anschlussbeispiele



Maßzeichnung

