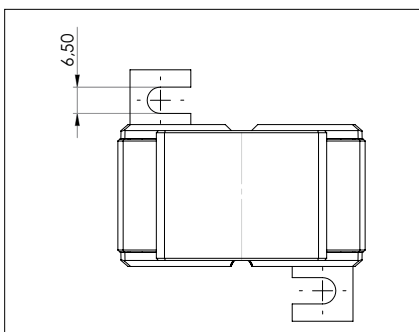
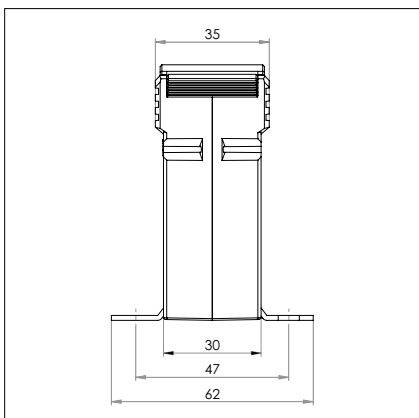
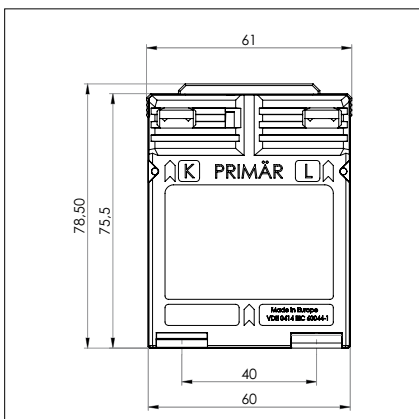




Baubreite 61 mm
 Bauhöhe 75,5 mm
 Bautiefe gesamt 35 mm



WSK 30

Wickel-Stromwandler

Primärstrom [A]	Bürde [VA]	Sekundärstrom [A] / Klasse			
		5 A Kl. 1 Best.-Nr.	5 A Kl. 0,5 Best.-Nr.	1 A Kl. 1 Best.-Nr.	1 A Kl. 0,5 Best.-Nr.
1	2,5	30017	30011	30217	30211
	5	30018		30218	
2,5	2,5	30019	30012	30219	30212
	5	30020		30220	
5	2,5	30021	30013	30221	30213
	5	30022		30222	
10	2,5	30023	30014	30223	30214
	5	30024		30224	
15	2,5	30025	30015	30225	30215
	5	30026		30226	
20	2,5	30027	30016	30227	30216
	5	30028		30228	

		Best.-Nr.
	Schnappbefestigung	53011
	Plombierplatte	59040

Anschlussquerschnitt primär: max 4 mm² mit Aderendhülse, 6 mm² massiv

NOTIZEN

.....

.....

.....

.....

.....

.....

.....