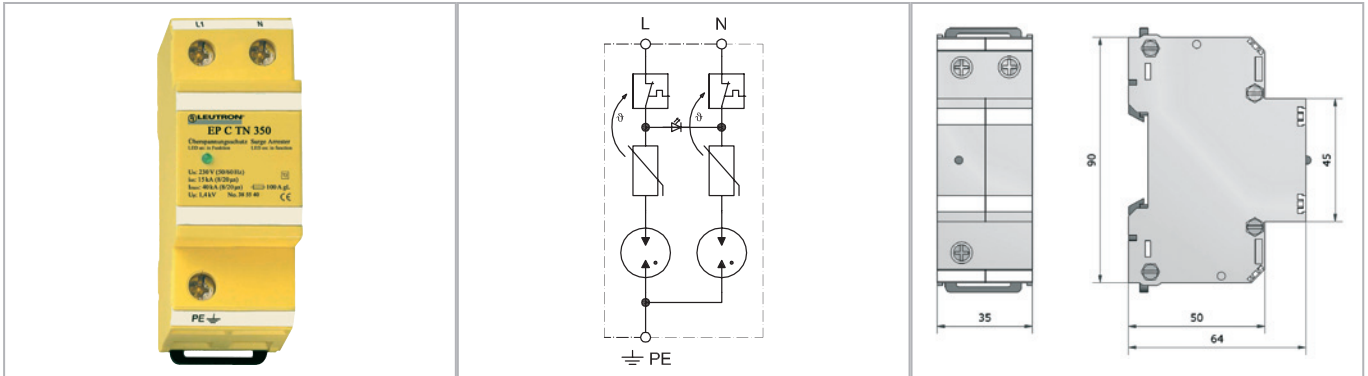


Datenblatt

Überspannungsschutz für die Stromversorgung

AC-Überspannungsableiter Typ 2 / EnerPro C



Zweipoliger kompakter und leckstromfreier Überspannungsableiter z. B. für ein 1-phasiges TN-System.

- Leitungs- und Ableiterüberwachung
- Optional mit Fernmeldekontakt (FM)

Technische Daten		EP C TN 350
Nennspannung AC	UN	275/480 V~
Höchste Dauerspannung AC	Uc	350 V~
Schutzpegel bei 5 kA	Up	≤ 1,3 kV
Schutzpegel bei In (8/20)	Up	≤ 1,75 kV
Ansprechzeit	tA	<25 ns
Nennableitstoßstrom (8/20)	In	15 kA
Max. Ableitstoßstrom (8/20)	Imax	40 kA
Max. zul. Leitungs- bzw. Vorsicherung	IL	125 A gL/gG
Betriebstemperaturbereich	TU	-40 - +80 °C
Max. Anschlussdrahtquerschnitt		mehrd. 35/feindr. 25 mm ²
Empf. Anschlussdrahtquerschnitt		16 mm ²
Max. Anschlussdrehmoment Klemmen		4,0 Nm
Gehäusematerial/Farbe		Polykarbonat (halogenfrei) UL94-V0/gelb
Schutzart (IEC EN 60529)		IP 20
Montage auf		Hutschiene 35 mm (DIN EN 50 022)
Nettogewicht/Stk.		250 g

Bestelldaten	
Produkt	EP C TN 350
Artikel-Nr.	38 55 40