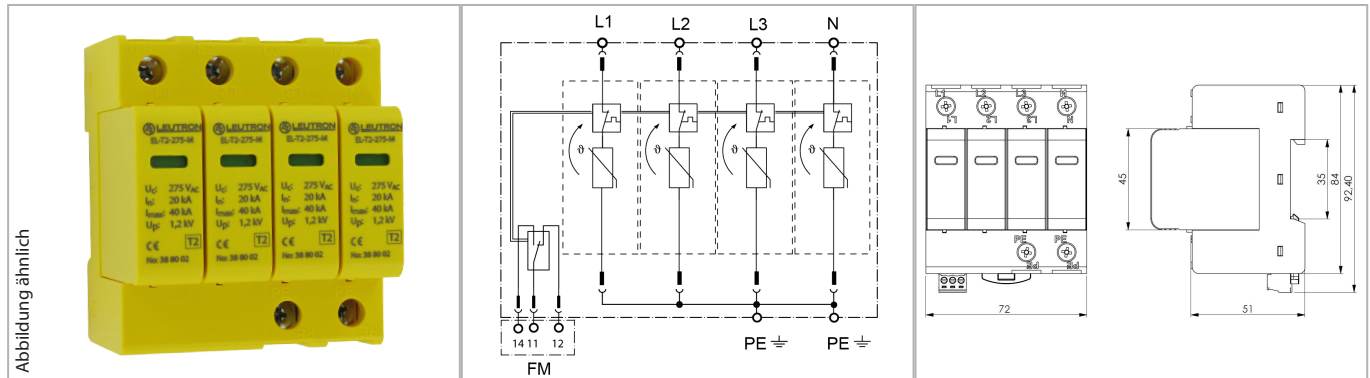


Datenblatt

Schutz der Stromversorgung

AC-Überspannungsableiter Typ 2 / EL-Serie



Durchgängig steckbarer Überspannungsableiter Typ 2 für dreiphasige TNS-Systeme. Komplettsystem in 4+0-Schaltung.

- Prüfnormen: IEC 61643-11 / EN 61643-11
- Schwingprüfung nach DIN EN 60068-2-6, IEC 60068-2-6
- Schockprüfung nach DIN EN 60068-2-27, IEC 60068-2-27
- Montage auf 35 mm Hutschiene (EN 60715)
- Fernmeldekontakt (FM): Wechsler

Technische Daten		ELG-T2/4+0-275-FM
IEC-Prüfklasse		Typ 2
Nennspannung AC	UN	230 V~
Höchste Dauerspannung AC	Uc	275 V~
Nennableitstoßstrom (8/20 µs)	In	20 kA
Max. Ableitstoßstrom (8/20 µs)	I _{max}	40 kA
Schutzpegel bei I _n (8/20 µs)	U _p	≤ 1,2 kV
Schutzpegel bei 5 kA	U _p	≤ 0,9 kV
Kurzschlussfestigkeit bei max. Vorsicherung	I _k	25 kA _{eff}
Max. zul. Vorsicherung		125 A gG
Betriebstemperaturbereich	TU	-40 - +80 °C
Min. Anschlussdrahtquerschnitt		1,5 mm ² eindr. / feindr.
Max. Anschlussdrahtquerschnitt		35 mm ² mehrdr./25 mm ² feindr.
Max. Anzugsdrehmoment Klemmen		3,5 Nm
Gehäusematerial/Farbe		Thermoplast, gelb, UL 97 V-0
Schutzart (IEC EN 60529)		IP 20
Einbaumaße (DIN 43880)		4TE
Max. Betriebsspannung FM		250 V AC/125 V DC
Max. Betriebsstrom FM		1 A AC/200 mA DC
Max. Anzugsdrehmoment FM-Klemmen		0,25 Nm

Bestelldaten	
Produkt	ELG-T2/4+0-275-FM
Artikel-Nr.	388300