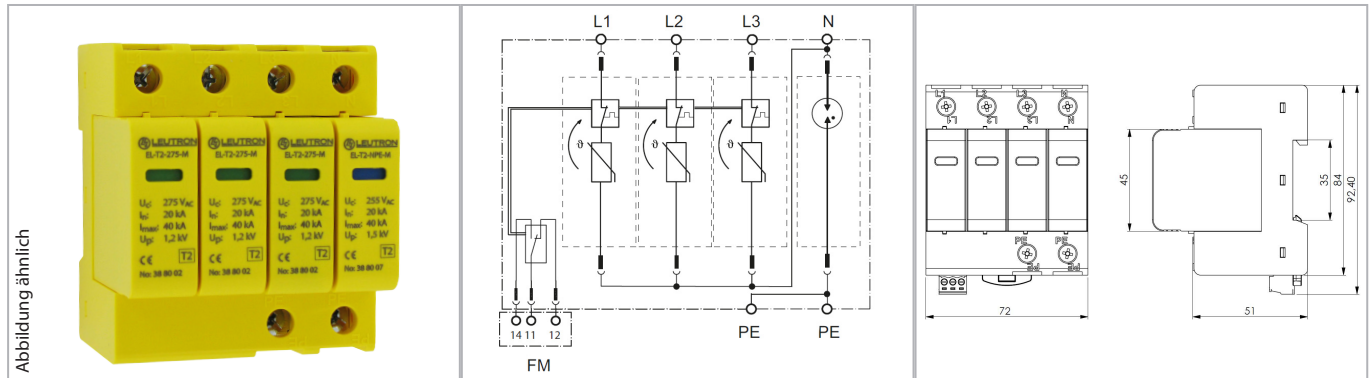


# Datenblatt

## Schutz der Stromversorgung

### AC-Überspannungsableiter Typ 2 / EL-Serie



Durchgängig steckbarer Überspannungsableiter Typ 2 für dreiphasige TT- und TNS-Systeme.

- Prüfnormen: IEC 61643-11 / EN 61643-11
- Schwingprüfung nach DIN EN 60068-2-6, IEC 60068-2-6
- Schockprüfung nach DIN EN 60068-2-27, IEC 60068-2-27
- 3+1-Schaltung
- Montage auf 35 mm Hutschiene (EN 60715)
- Fernmeldekontakt (FM): Wechsler

| Technische Daten                            |                  | ELG-T2/3+1-275-FM                                     |
|---|------------------|---|
| IEC-Prüfklasse                              |                  | Typ 2   |
| Nennspannung AC                             | UN               | 230 V~  |
| Höchste Dauerspannung AC                    | Uc               | 275 V~  |
| Nennableitstrom (8/20 µs)                   | In               | 20 kA   |
| Max. Ableitstrom (8/20 µs)                  | I <sub>max</sub> | 40 kA   |
| Schutzpegel bei I <sub>n</sub> (8/20 µs)    | U <sub>p</sub>   | ≤ 1,2 kV  |
| Schutzpegel bei 5 kA                        | U <sub>p</sub>   | ≤ 0,9 kV  |
| Schutzpegel N-PE                            | U <sub>p</sub>   | ≤ 1,5 kV  |
| Folgestromlöschvermögen N-PE                | I <sub>fi</sub>  | 100 Aeff  |
| Kurzschlussfestigkeit bei max. Versicherung | I <sub>k</sub>   | 25 kAeff  |
| Max. zul. Versicherung                      |                  | 125 A gG  |
| Betriebstemperaturbereich                   | TU               | -40 - +80 °C  |
| Min. Anschlussdrahtquerschnitt              |                  | 1,5 mm <sup>2</sup> eindr. / feindr.                  |
| Max. Anschlussdrahtquerschnitt              |                  | 35 mm <sup>2</sup> mehrdr./25 mm <sup>2</sup> feindr. |
| Max. Anzugsdrehmoment Klemmen               |                  | 3,5 Nm  |
| Gehäusematerial/Farbe                       |                  | Thermoplast, gelb, UL 97 V-0                          |
| Schutzart (IEC EN 60529)                    |                  | IP 20   |
| Einbaumaße (DIN 43880)                      |                  | 4 TE  |
| Netzform                                    |                  | 3-phasige TNS- und TT-Systeme                         |
| Max. Betriebsspannung FM                    |                  | 250 V AC/125 V DC                                     |

| Bestelldaten |                   |
|--------------|-------------------|
| Produkt      | ELG-T2/3+1-275-FM |
| Artikel-Nr.  | 388302            |