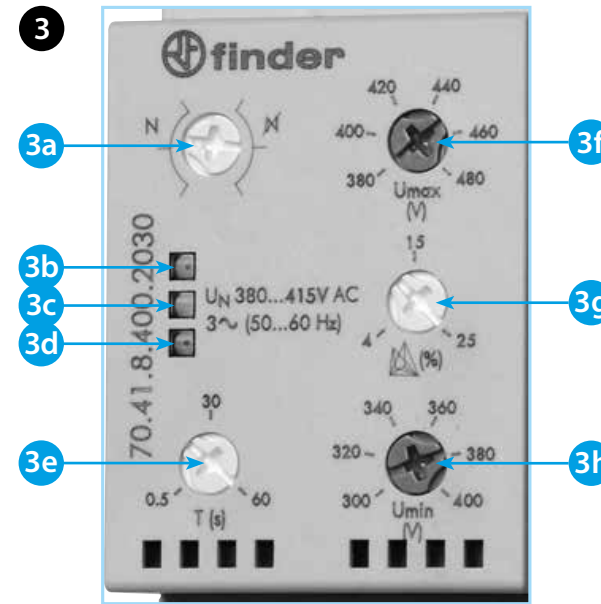
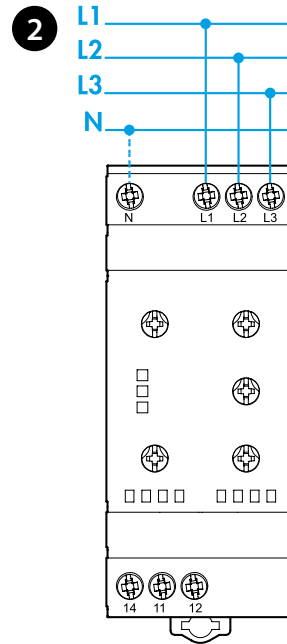
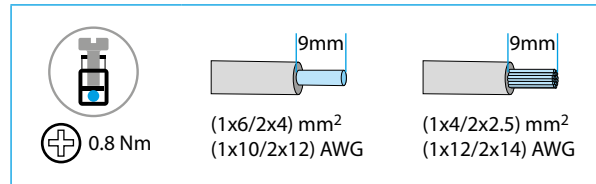
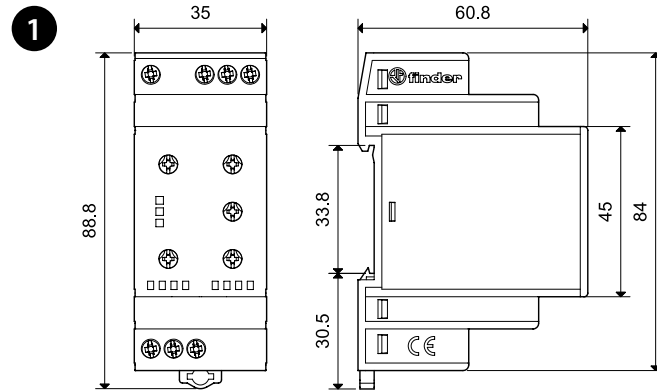




70.41

	70.41.8.400.2030
	U _N (380...415) V AC (50/60 Hz)
	U _{min} 220 V AC
	U _{max} 510 V AC
	P 11 VA / 0.9 W
	1 CO (SPDT)
	6 A 250 V AC
	AC1 1500 VA
	AC15 (230 V AC) 500 VA
	(230 V AC) 0.185 kW
	DC1 (30/110/220) V (6/0.2/0.12) A
	(-20...+60)°C
	IP20



DEUTSCH

70.41
 3-PHASEN-ÜBERWACHUNGSRELAIS
 (MIT ODER OHNE NEUTRALLEITER-ÜBERWACHUNG)

- 1 ABMESSUNGEN**
- 2 ANSCHLUSS-SCHALTBILD**
 Kontaktausgang 11-14: 1 Schließer
 Kontaktausgang 11-12: 1 Öffner
- 3 FRONTANSICHT**
 3a Funktions-Dreheswitcher:
 (N) Mit Neutralleiter-Überwachung
 (N) Ohne Neutralleiter-Überwachung
 3b LED 1 (grün)
 3c LED 2 (gelb)
 3d LED 3 (rot)
 3e Abschaltverzögerung (T im Funktionsdiagramm) einstellbar: (0.5...60)s
 3f Spannungswerteinstellung max.: (380...480)V
 3g Asymmetrie einstellbar: (4...25)% U_N
 3h Spannungswerteinstellung min.: (300...400)V
- 4 FUNKTIONS-DIAGRAMME**
 4a Über- Unterspannungsbereich (Überspannung + Unterspannung)
 4b Phasenausfall und Phasenfolge
 4c Asymmetrie und Neutralleiterbruch

NOTE
 Spannungs-Hysterese (H im Funktionsdiagramm): 10 V.
 Einschaltaktivierungszeit: 1s.
 Positive Sicherheitslogik - öffnet den Arbeitskontakt beim Erkennen eines Fehlers.

