



<b>Identifikation</b>	Typ Art.-Nr.	LOCC-Box-EC-I-C 716412.xxxx
	Siehe Bestellschlüssel!	
<b>Beschreibung</b>	elektronische Lastüberwachung bis DC 10 A Einzelkanal Ausführung, einstellbarer Strombereich: DC 1 A – 10 A feste Charakteristik: flink, mittelträge, träge 1, -2, -3 (siehe Bestellschlüssel)	
<b>Eingangsseite</b>	Nennspannung $U_N$ DC 12/24 V Arbeitsspannungsbereich DC 10–30 V Eingangsspannungsbereich – 30 V Nennstrom $I_N$ DC 10 A Speisestrom DC 40 A über Cu-Schiene 10 x 3 mm Verpolungsschutz interne Elektronik Anschlussart Eingang schraubenloser Trennschlitten	
<b>Steuereingang (Set / Reset)</b>	Signalpegel DC 12/24 V gemäß EN 61131 OFF Impuls mit fallender Flanke >100 ms, <800 ms ON Impuls mit fallender Flanke > 1 s	

20.10.2017 – Technische Änderungen vorbehalten

Art.-Nr. 716412.xxxx

**Deutschland: Friedrich Lütze GmbH**

Postfach 12 24 (PLZ 71366) • Bruckwiesenstraße 17-19 • D-71384 Weinstadt  
Tel. +49 (0)7151 6053-0 • Fax +49 (0)7151 6053-277(-288)  
www.luetze.de • info@luetze.de

**Österreich: LÜTZE Elektrotechnische Erzeugnisse Ges. m.b.H.**

Niedermoserstraße 18 • A-1220 Wien  
Tel. +43 (0)1 257 52 52-0 • Fax +43 (0)1 257 52 52-20  
www.luetze.at • office@luetze.at

**Schweiz: LÜTZE AG**

Oststrasse 2 • CH-8854 Siebnen  
Tel. +41 (0)55 450 23 23 • Fax +41 (0)55 450 23 13  
www.luetze.com • info@luetze.ch

## Technisches Datenblatt • Lastüberwachung

---

### Ausgangsseite

---

Schaltart	MosFet
Ausgangsstrom	max. DC 10 A
Spannungsfall	<170 mV (10 A)
Statusanzeige Ausgang	LED grün: Betriebsspannung liegt an, kein Fehler LED rot: Fehler im Lastkreis
Einschaltkapazität	10000 µF
Strombereich	1 A – 10 A (einstellbar über Schalter in 1 A-Schritten)
Charakteristik	flick (1), mittel (2), träge 1 (3), träge 2 (4), träge 3 (5) (siehe Bestellschlüssel), siehe "Kennlinien"

---

### Meldeausgang

---

Signalpegel	DC 12/24 V: Betriebsspannung liegt an, kein Fehler, DC 0 V: Fehler, Ausgang abgeschaltet <b>und manuell "AUS"</b>
Schaltart	Transistor, Kollektor mit pull-up Widerstand

---

### Allgemeine Daten

---

Arbeitstemperaturbereich	-25 °C ... +50 °C
Lagertemperaturbereich	-40 °C ... +85 °C
Maße (BxHxT)	8,1 x 114,5 x 116,0 mm
Gehäusematerial	PA 6.6 (UL 94 V-0, NFF I2, F2)
Montage	aufrastbar auf Hutschiene TS35 (EN 60715)
Schutzart	IP20
Einbaulage	beliebig
Anschlussart	Federzuganschluss 0,25 mm <sup>2</sup> – 2,5 mm <sup>2</sup>
Gewicht	0,120 kg/St.
Zulassungen	cULus (E135145)
Normen	EN 60950-1 EN 61131-1, 2 EN 61000 EN 60947-4-1 EN 55022
VE	1 Stück

20.10.2017 – Technische Änderungen vorbehalten

Art.-Nr. 716412.xxxx

**Deutschland: Friedrich Lütze GmbH**

Postfach 12 24 (PLZ 71366) • Bruckwiesenstraße 17-19 • D-71384 Weinstadt

Tel. +49 (0)7151 6053-0 • Fax +49 (0)7151 6053-277(-288)

www.luetze.de • info@luetze.de

**Österreich: LÜTZE Elektrotechnische Erzeugnisse Ges. m.b.H.**

Niedermoserstraße 18 • A-1220 Wien

Tel. +43 (0)1 257 52 52-0 • Fax +43 (0)1 257 52 52-20

www.luetze.at • office@luetze.at

**Schweiz: LÜTZE AG**

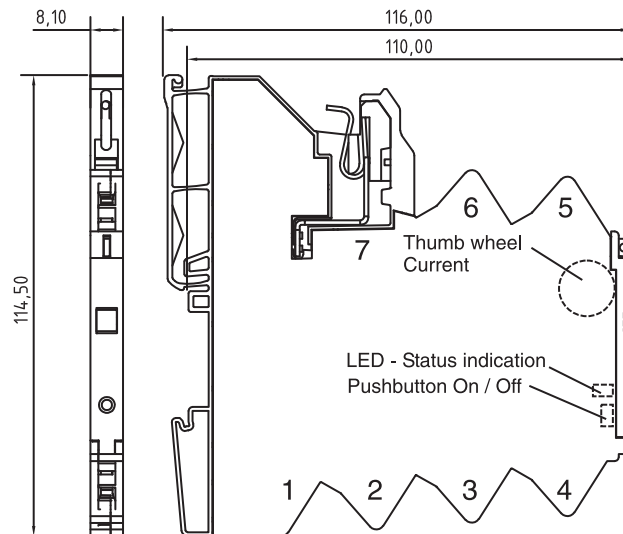
Oststrasse 2 • CH-8854 Siebnen

Tel. +41 (0)55 450 23 23 • Fax +41 (0)55 450 23 13

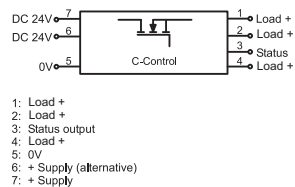
www.luetze.com • info@luetze.ch

# Technisches Datenblatt • Lastüberwachung

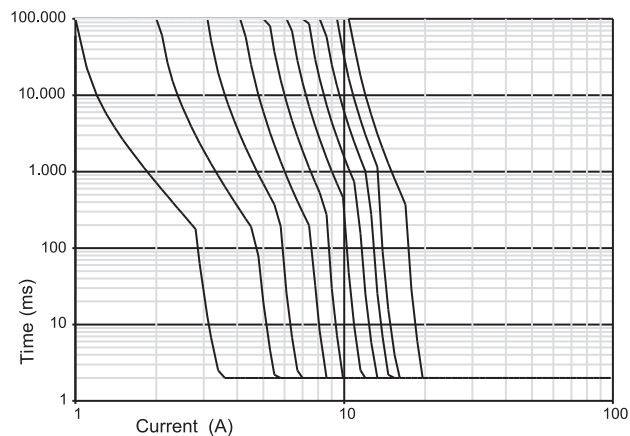
## Maßzeichnung



## Anschlussbild



## 1: Charakteristik flink



20.10.2017 – Technische Änderungen vorbehalten

Art.-Nr. 716412.xxxx

**Deutschland: Friedrich Lütze GmbH**

Postfach 12 24 (PLZ 71366) • Bruckwiesenstraße 17-19 • D-71384 Weinstadt

Tel. +49 (0)7151 6053-0 • Fax +49 (0)7151 6053-277(-288)

www.luetze.de • info@luetze.de

**Österreich: LÜTZE Elektrotechnische Erzeugnisse Ges. m.b.H.**

Niedermoserstraße 18 • A-1220 Wien

Tel. +43 (0)1 257 52 52-0 • Fax +43 (0)1 257 52 52-20

www.luetze.at • office@luetze.at

**Schweiz: LÜTZE AG**

Oststrasse 2 • CH-8854 Siebnen

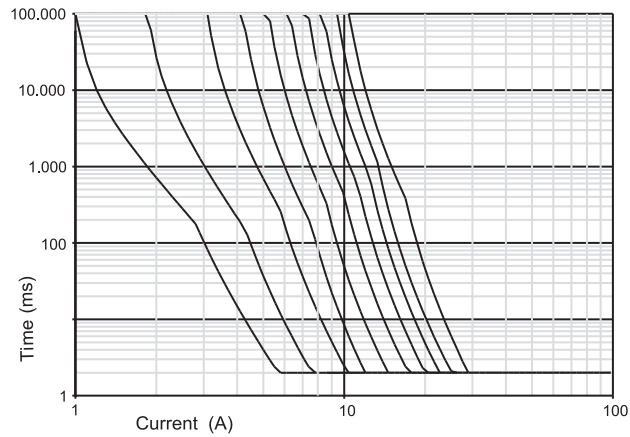
Tel. +41 (0)55 450 23 23 • Fax +41 (0)55 450 23 13

www.luetze.com • info@luetze.ch

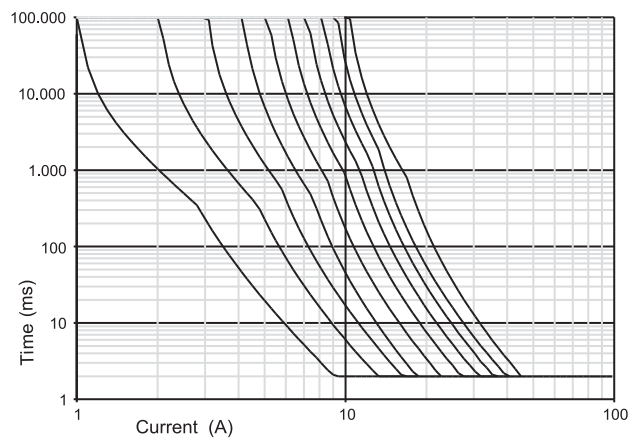


TECHNIK MIT SYSTEM

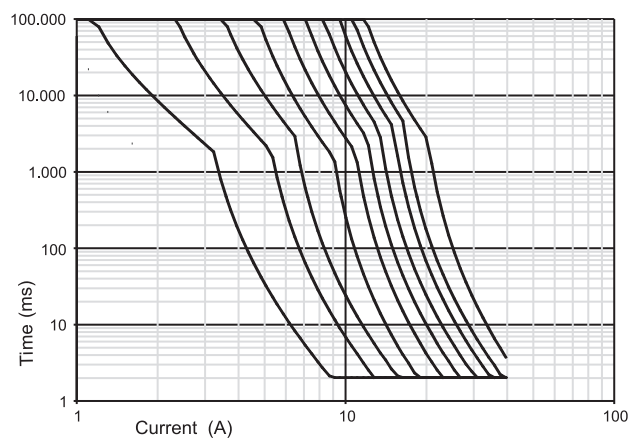
## 2: Charakteristik mittel



## 3: Charakteristik träge-1



## 4: Charakteristik träge-2



20.10.2017 – Technische Änderungen vorbehalten

Art.-Nr. 716412.xxxx

**Deutschland: Friedrich Lütze GmbH**

Postfach 12 24 (PLZ 71366) • Bruckwiesenstraße 17-19 • D-71384 Weinstadt

Tel. +49 (0)7151 6053-0 • Fax +49 (0)7151 6053-277(-288)

www.luetze.de • info@luetze.de

**Österreich: LÜTZE Elektrotechnische Erzeugnisse Ges. m.b.H.**

Niedermoserstraße 18 • A-1220 Wien

Tel. +43 (0)1 257 52 52-0 • Fax +43 (0)1 257 52 52-20

www.luetze.at • office@luetze.at

**Schweiz: LÜTZE AG**

Oststrasse 2 • CH-8854 Siebnen

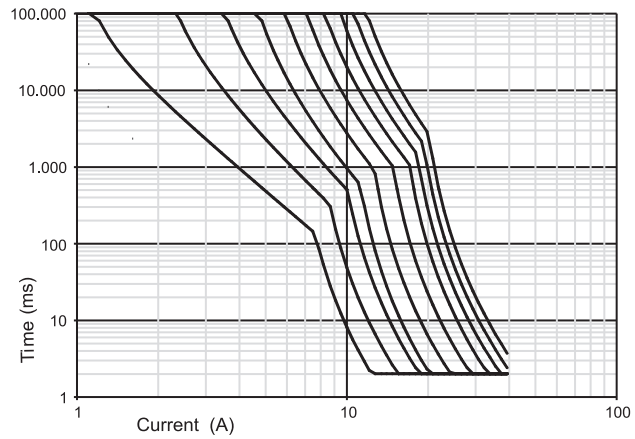
Tel. +41 (0)55 450 23 23 • Fax +41 (0)55 450 23 13

www.luetze.com • info@luetze.ch



TECHNIK MIT SYSTEM

## 5: Charakteristik träge-3



20.10.2017 – Technische Änderungen vorbehalten

Art.-Nr. 716412.xxxx

**Deutschland: Friedrich Lütze GmbH**

Postfach 12 24 (PLZ 71366) • Bruckwiesenstraße 17-19 • D-71384 Weinstadt  
Tel. +49 (0)7151 6053-0 • Fax +49 (0)7151 6053-277(-288)  
www.luetze.de • info@luetze.de

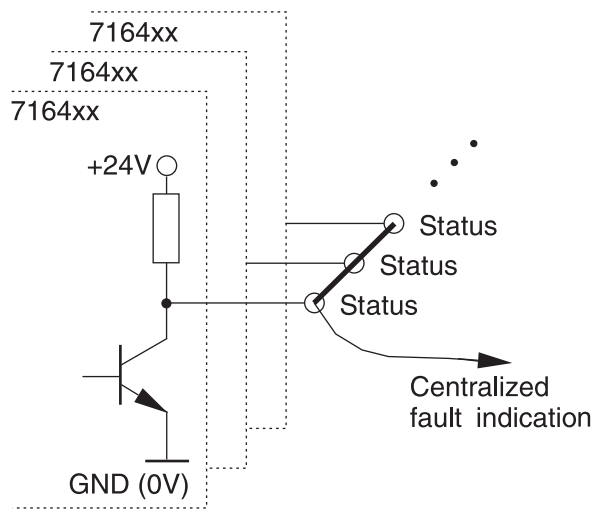
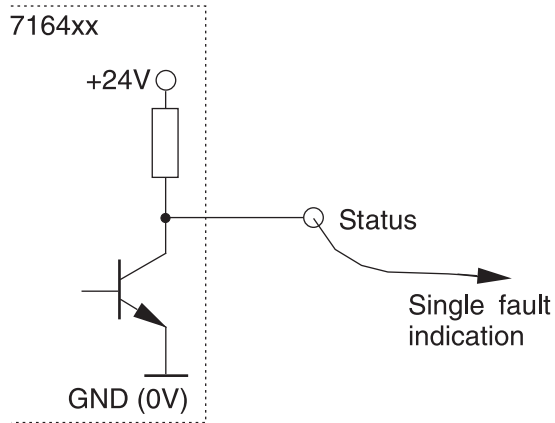
**Österreich: LÜTZE Elektrotechnische Erzeugnisse Ges. m.b.H.**

Niedermoserstraße 18 • A-1220 Wien  
Tel. +43 (0)1 257 52 52-0 • Fax +43 (0)1 257 52 52-20  
www.luetze.at • office@luetze.at

**Schweiz: LÜTZE AG**

Oststrasse 2 • CH-8854 Siebnen  
Tel. +41 (0)55 450 23 23 • Fax +41 (0)55 450 23 13  
www.luetze.com • info@luetze.ch

**Meldeausgang**



**Bestellschlüssel**

716412.03.50	
Type	PU
	00 1 pc.
	50 50 pcs.
Characteristic	
	01 fast
	02 medium
	03 slow-1
	04 slow-2
	05 slow-3

20.10.2017 – Technische Änderungen vorbehalten

Art.-Nr. 716412.xxxx

**Deutschland: Friedrich Lütze GmbH**

Postfach 12 24 (PLZ 71366) • Bruckwiesenstraße 17-19 • D-71384 Weinstadt  
 Tel. +49 (0)7151 6053-0 • Fax +49 (0)7151 6053-277(-288)  
 www.luetze.de • info@luetze.de

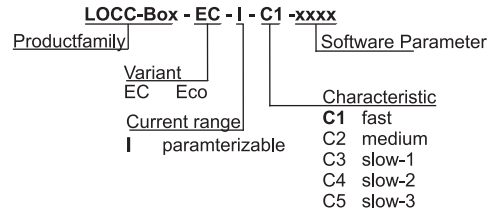
**Österreich: LÜTZE Elektrotechnische Erzeugnisse Ges. m.b.H.**

Niedermoserstraße 18 • A-1220 Wien  
 Tel. +43 (0)1 257 52 52-0 • Fax +43 (0)1 257 52 52-20  
 www.luetze.at • office@luetze.at

**Schweiz: LÜTZE AG**

Oststrasse 2 • CH-8854 Siebnen  
 Tel. +41 (0)55 450 23 23 • Fax +41 (0)55 450 23 13  
 www.luetze.com • info@luetze.ch

## Typschlüssel



20.10.2017 – Technische Änderungen vorbehalten

Art.-Nr. 716412.xxxx

**Deutschland: Friedrich Lütze GmbH**

Postfach 12 24 (PLZ 71366) • Bruckwiesenstraße 17-19 • D-71384 Weinstadt  
Tel. +49 (0)7151 6053-0 • Fax +49 (0)7151 6053-277(-288)  
www.luetze.de • info@luetze.de

**Österreich: LÜTZE Elektrotechnische Erzeugnisse Ges. m.b.H.**

Niedermoserstraße 18 • A-1220 Wien  
Tel. +43 (0)1 257 52 52-0 • Fax +43 (0)1 257 52 52-20  
www.luetze.at • office@luetze.at

**Schweiz: LÜTZE AG**

Oststrasse 2 • CH-8854 Siebnen  
Tel. +41 (0)55 450 23 23 • Fax +41 (0)55 450 23 13  
www.luetze.com • info@luetze.ch