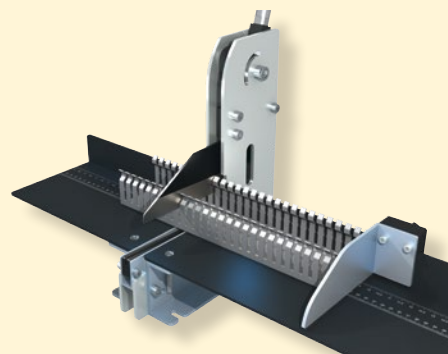


Terminal Zubehör / Accessoires

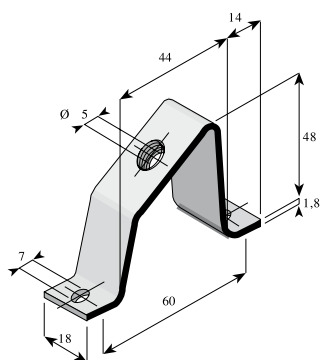
Verdrahtungskanäle / Control Panel Trunkings



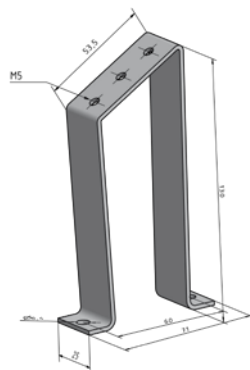
Setzwerkzeug und Spreiznieten
Setting tool and body-bound rivets



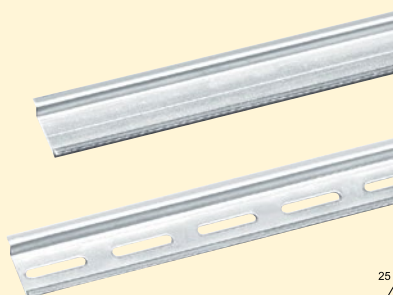
Verdrahtungskanalschneidergerät
Control Panel Trunking Cutting Device



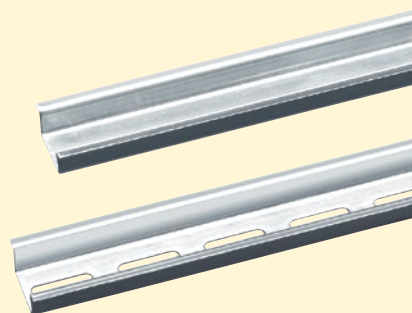
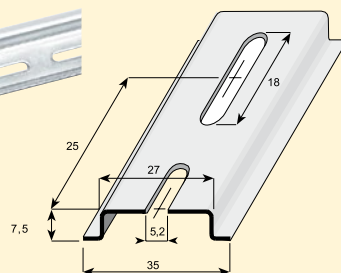
Montagewinkel
Mounting bracket



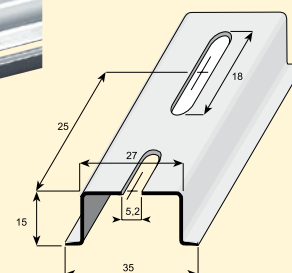
Auslinkzange
Cutting pliers



Hutschienen, Höhe 7,5 mm
Top-hat rails, height 7,5 mm



Hutschienen, Höhe 15 mm
Top-hat rails, height 15 mm



Spreiznieten / Body-Bound Rivets

Bohrung Ø mm erforderlich Drilling Ø mm necessary	Ø in mm	Material Material	Art.-Nr. / Art.-No.	VE / St. / PU / pcs.
3,5	3,5	PA	7814	4000
5,2	5	PA	7815	4000
6,2	6	PA	7816	4000
6,5	6,5	PA	7816.5	2000

Verdrahtungskanalschneidergerät / Control Panel Trunking Cutting Device

Art.-Nr. Art.-No.	Schnittbreite Cutting Width
7819	max 125 mm

Setzwerkzeug / Setting Tool

Ø in mm	Art.-Nr. Art.-No.	VE / St. PU / pcs.	
für Niete / For rivets	6	7817-1	1



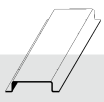
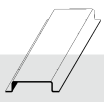
Ausklinkzange / Cutting Pliers

Artikel-Nr. Art.-No.	VE/St. PU/pcs.
7880	1
7829	1

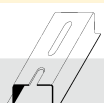
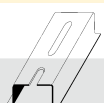
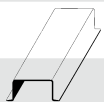
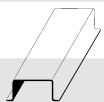
Montagewinkel / Mounting Bracket

Breite / Width in mm	Höhe / Height in mm	Ø in mm	Materialbeschreibung Description of Material	Artikel-Nr. / Art.-No.	VE/St. / PU/pcs.
60	20	M5	Stahl / Steel	7879.A	50
60	48	M5	Stahl / Steel	7879	100
60	130	M5	Stahl / Steel	7879.1	50

Hutschienen nach EN60715 / Top-Hat Rails acc. EN60715

35 x 7,5 x 2000	Mat.-Dicke / Mat.-Thickn.	Artikel-Nr. / Art.-No.	VE/m PU/m
galvanisch verzinkt, passiviert, gelocht elec.zinc-plated, passivated, with bores	 1,0 mm	7875	40
sendzimirverzinkt, gelocht zinc-plated, with bores	 1,0 mm	7895	40
galvanisch verzinkt, passiviert, ungelocht elec.zinc-plated, passivated, without bores	 1,0 mm	7872	40
sendzimirverzinkt, ungelocht zinc-plated, without bores	 1,0 mm	7892	40

Hutschienen nach EN60715 / Top-Hat Rails acc. EN60715

35 x 15 x 2000	Mat.-Dicke / Mat.-Thickn.	Artikel-Nr. / Art.-No.	VE/m PU/m
galvanisch verzinkt, passiviert, gelocht elec.zinc-plated, passivated, with bores	 1,5 mm	7876	20
sendzimirverzinkt, gelocht zinc-plated, with bores	 1,5 mm	7896	20
galvanisch verzinkt, passiviert, ungelocht elec.zinc-plated, passivated, without bores	 1,5 mm	7873	20
sendzimirverzinkt, ungelocht zinc-plated, without bores	 1,5 mm	7893	20

Weitere Hut- und C-Schienen auf Anfrage / Other dimensions on request
Fixlängen auf Anfrage / Fixed lengths on request