

## Artikelbeschreibung

### Sicherheitshinweis 1:

Hinweis: Nicht einzusetzen für Schutzleiteranschlüsse und Zugentlastung!

## Daten

### Technische Daten

Produkthauptfunktion	Schirmklemmbügel
Sicherheitshinweis 1	Hinweis: Nicht einzusetzen für Schutzleiteranschlüsse und Zugentlastung!

### Geometrische Daten

Breite	21,8 mm / 0.858 inch
--------	----------------------

### Werkstoffdaten

Gewicht	8,4 g
Werkstoff	Stahl V2A

Änderungen vorbehalten. Bitte beachten Sie auch die weitere Produktdokumentation!

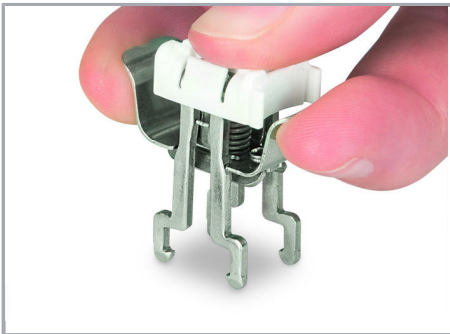
WAGO Kontakttechnik GmbH & Co. KG  
Hansastr. 27  
32423 Minden  
Telefon: +49571 887-0 | Fax: +49571 887-169  
E-Mail: [info.de@wago.com](mailto:info.de@wago.com) | Web: [www.wago.com](http://www.wago.com)

Haben Sie Fragen zu unseren Produkten?  
Wir stehen Ihnen telefonisch unter +49 (571) 887-44222 gern zur Verfügung.

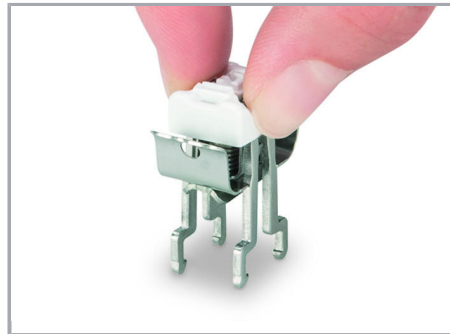
## Handhabungshinweise



Schirmklemmbügel in drei Größen, für  
Schirmdurchmesser 3 ... 20 mm



Schirmklemmbügel spannen bis zum  
Einrasten.

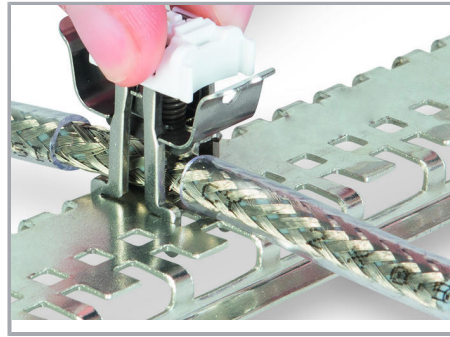


Schirmklemmbügel entspannen.

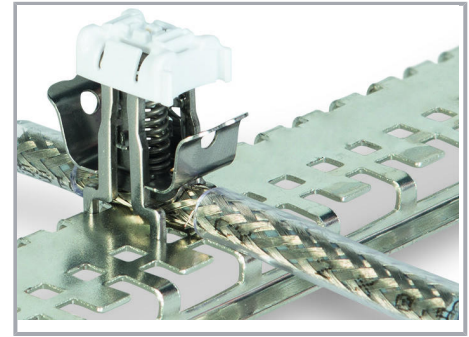
Änderungen vorbehalten. Bitte beachten Sie auch die weitere Produktdokumentation!



Schirmklemmbügel auf der spezialgelochten Tragschiene (790-145) aufsetzen.

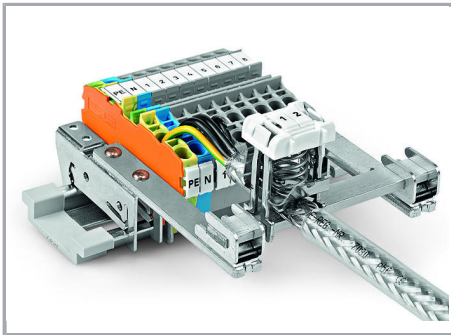


Schirmklemmbügel entspannen.

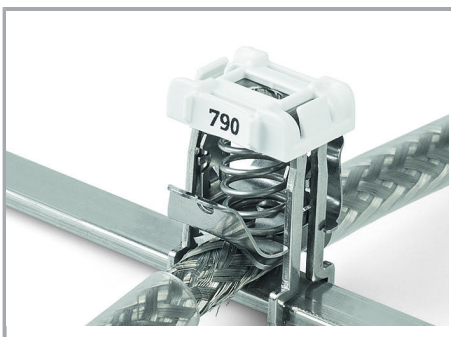


Schirmklemmbügel kontaktiert Schirmleiter und spezialgelochte Tragschiene (790-145).

Finger nicht unter den Bügel legen und dann die Feder entspannen!



Anwendungsbeispiel



Beschriftung – hier mit Beschriftungsstreifen

Änderungen vorbehalten. Bitte beachten Sie auch die weitere Produktdokumentation!



Beschriftung – hier mit WMB-  
Beschriftungsschildern

Änderungen vorbehalten. Bitte beachten Sie auch die weitere Produktdokumentation!

WAGO Kontakttechnik GmbH & Co. KG  
Hansastr. 27  
32423 Minden  
Telefon: +49571 887-0 | Fax: +49571 887-169  
E-Mail: [info.de@wago.com](mailto:info.de@wago.com) | Web: [www.wago.com](http://www.wago.com)

Haben Sie Fragen zu unseren Produkten?  
Wir stehen Ihnen telefonisch unter +49 (571) 887-44222 gern zur  
Verfügung.