

Artikelbeschreibung

Sicherheitshinweis 1:

Hinweis: Nicht einzusetzen für Schutzleiteranschlüsse und Zugentlastung!

Daten

Technische Daten

Produkthauptfunktion	Schirmklemmbügel
Sicherheitshinweis 1	Hinweis: Nicht einzusetzen für Schutzleiteranschlüsse und Zugentlastung!

Geometrische Daten

Breite	30 mm / 1.181 inch
--------	--------------------

Werkstoffdaten

Gewicht	18 g
Werkstoff	Stahl V2A

Änderungen vorbehalten. Bitte beachten Sie auch die weitere Produktdokumentation!

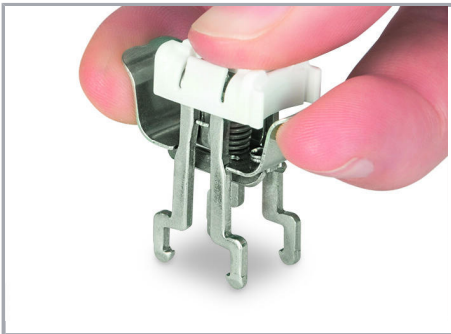
WAGO Kontakttechnik GmbH & Co. KG
Hansastr. 27
32423 Minden
Telefon: +49571 887-0 | Fax: +49571 887-169
E-Mail: info.de@wago.com | Web: www.wago.com

Haben Sie Fragen zu unseren Produkten?
Wir stehen Ihnen telefonisch unter +49 (571) 887-44222 gern zur Verfügung.

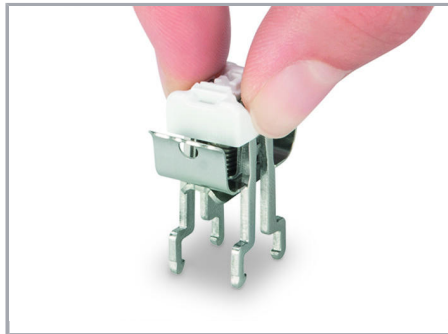
Handhabungshinweise



Schirmklemmbügel in drei Größen, für
Schirmdurchmesser 3 ... 20 mm

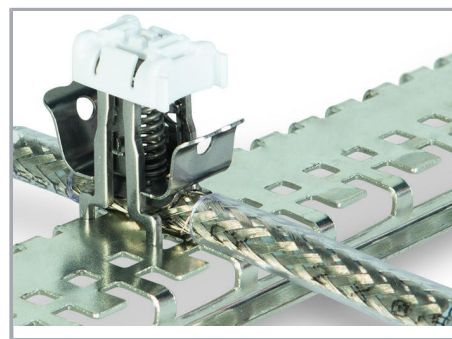
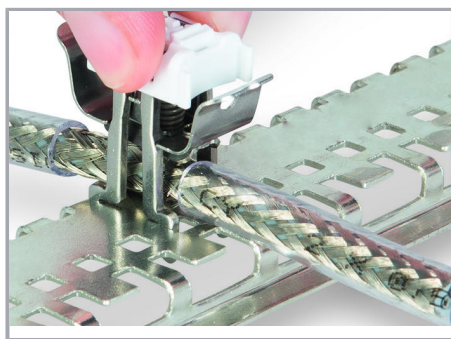
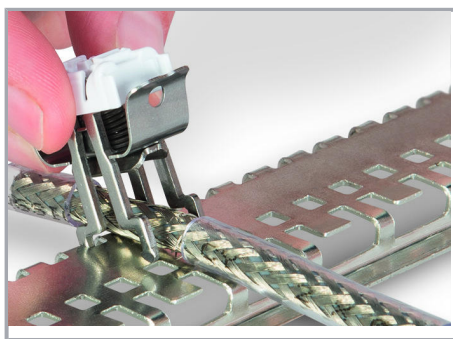


Schirmklemmbügel spannen bis zum
Einrasten.



Schirmklemmbügel entspannen.

Änderungen vorbehalten. Bitte beachten Sie auch die weitere Produktdokumentation!

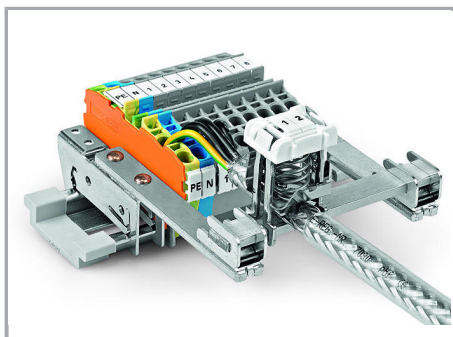


Schirmklemmbügel auf der spezialgelochten Tragschiene (790-145) aufsetzen.

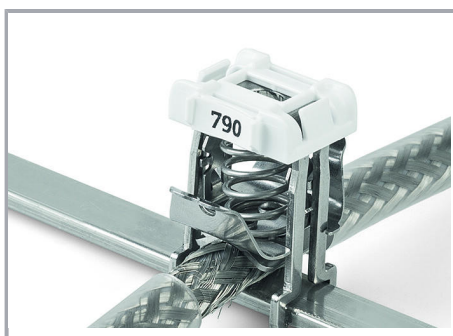
Schirmklemmbügel entspannen.

Schirmklemmbügel kontaktiert Schirmleiter und spezialgelochte Tragschiene (790-145).

Finger nicht unter den Bügel legen und dann die Feder entspannen!



Anwendungsbeispiel



Beschriftung – hier mit Beschriftungsstreifen

Änderungen vorbehalten. Bitte beachten Sie auch die weitere Produktdokumentation!



Beschriftung – hier mit WMB-
Beschriftungsschildern

Änderungen vorbehalten. Bitte beachten Sie auch die weitere Produktdokumentation!

WAGO Kontakttechnik GmbH & Co. KG
Hansastr. 27
32423 Minden
Telefon: +49571 887-0 | Fax: +49571 887-169
E-Mail: info.de@wago.com | Web: www.wago.com

Haben Sie Fragen zu unseren Produkten?
Wir stehen Ihnen telefonisch unter +49 (571) 887-44222 gern zur
Verfügung.