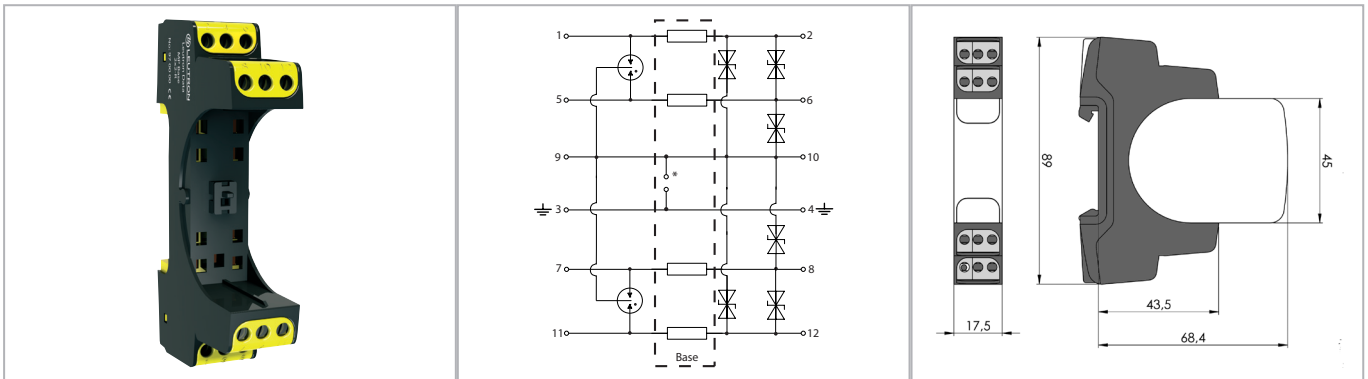


Datenblatt

Überspannungsschutz für MSR-Technik

Basisteil für: Steckbare MSR-Ableiter



Beim MP Base 2x2-R sind die Anschlüsse 9/10 (GND) nicht mit dem Montagefuß verbunden. Galvanische Trennung PE.
 Basiselement zur Aufnahme eines MP-Moduls.

- Prüfnormen: IEC 61643-21 / EN 61643-21
- Einsetzbar an der Schnittstelle LPZ 0B - 1 und höher
- Montage auf 35 mm Hutschiene (EN 60715)
- Gehäusebreite von 17,5 mm (1 TE)

Technische Daten		MP Base 2x2-R
IEC-Prüfklasse/EN-Type		D1 / C2 / C1 / C3
Anschlussdrahtquerschnitt (starr/flexibel/AWG)		0.2-4.0/0.2-2.5 mm ² / 24-12
Betriebstemperaturbereich	TU	-40 - +80 °C
Brennbarkeitsklasse nach UL94		V0
Schutzart (IEC EN 60529)		IP 20
Gehäusematerial/Farbe		PA6 / schwarz-gelb
Einbaumaße (DIN 43880)		1 TE
Montage auf		35 mm Hutschiene (EN 60715)

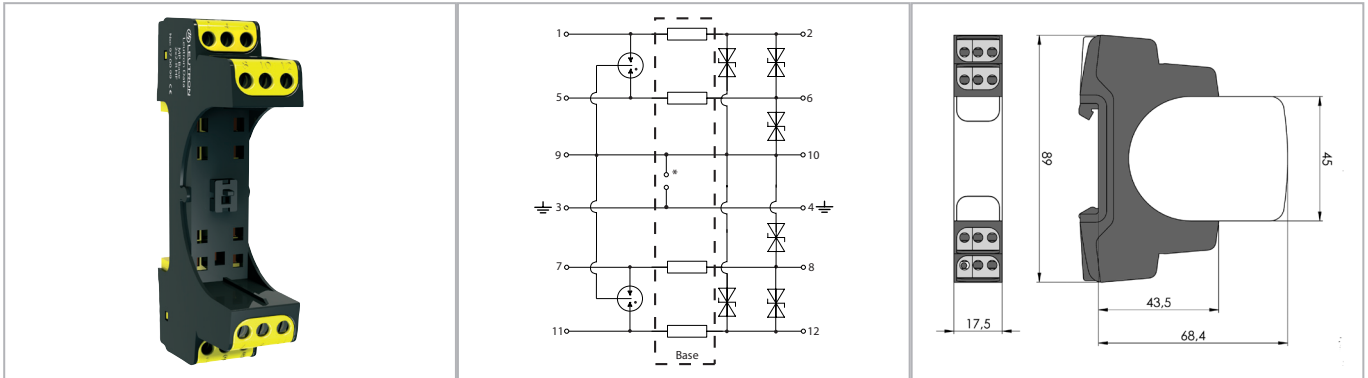
Bestelldaten	
Produkt	MP Base 2x2-R
Artikel-Nr.	97 00 00

Zuordnung Base – Modul							
97 00 11	MP 2x2 GDT+5V-Ad-Ad ST	97 00 25	MP 2x2 GDT+5V-Ad-Pg ST	97 00 39	MP 2x2 GDT+5V-Ad-Ad-Pg ST	97 10 50	MP 2x2 5V-HF ST
97 00 12	MP 2x2 GDT+12V-Ad-Ad ST	97 00 26	MP 2x2 GDT+12V-Ad-Pg ST	97 00 40	MP 2x2 GDT+12V-Ad-Ad-Pg ST	97 10 51	MP 2x2 24V-HF ST
97 00 13	MP 2x2 GDT+24V-Ad-Ad ST	97 00 27	MP 2x2 GDT+24V-Ad-Pg ST	97 00 41	MP 2x2 GDT+24V-Ad-Ad-Pg ST		
97 00 14	MP 2x2 GDT+36V-Ad-Ad ST	97 00 28	MP 2x2 GDT+36V-Ad-Pg ST	97 00 42	MP 2x2 GDT+36V-Ad-Ad-Pg ST		
97 00 15	MP 2x2 GDT+48V-Ad-Ad ST	97 00 29	MP 2x2 GDT+48V-Ad-Pg ST	97 00 43	MP 2x2 GDT+48V-Ad-Ad-Pg ST		
97 00 16	MP 2x2 GDT+60V-Ad-Ad ST	97 00 30	MP 2x2 GDT+60V-Ad-Pg ST	97 00 44	MP 2x2 GDT+60V-Ad-Ad-Pg ST		
97 00 17	MP 2x2 GDT+170V-Ad-Ad ST	97 00 31	MP 2x2 GDT+170V-Ad-Pg ST	97 00 45	MP 2x2 GDT+170V-Ad-Ad-Pg ST		

Datenblatt

Überspannungsschutz für MSR-Technik

Basisteil für: Steckbare MP-Ableiter HF



Direkte Schirmerdung: bei MP Base 2x2-R HF sind die Anschlüsse 9/10 (GND) direkt mit dem Montagefuß und dem Erdungsanschluss verbunden.
Basiselement zur Aufnahme eines MP-Moduls.

- **Prüfnormen:** IEC 61643-21 / EN 61643-21
- **Einsetzbar an der Schnittstelle LPZ 0B - 1 und höher**
- **Montage auf 35 mm Hutschiene (EN 60715)**
- **Gehäusebreite von 17,5 mm (1 TE)**

Technische Daten		MP Base 2x2-R HF
IEC-Prüfklasse/EN-Type		D1 / C2 / C1 / C3
Anschlussdrahtquerschnitt (starr/flexibel/AWG)		0.2-4.0/0.2-2.5 mm ² / 24-12
Betriebstemperaturbereich	TU	-40 - +80 °C
Brennbarkeitsklasse nach UL94		V0
Schutzart (IEC EN 60529)		IP 20
Gehäusematerial/Farbe		PA6 / schwarz-gelb
Einbaumaße (DIN 43880)		1 TE
Montage auf		35 mm Hutschiene (EN 60715)

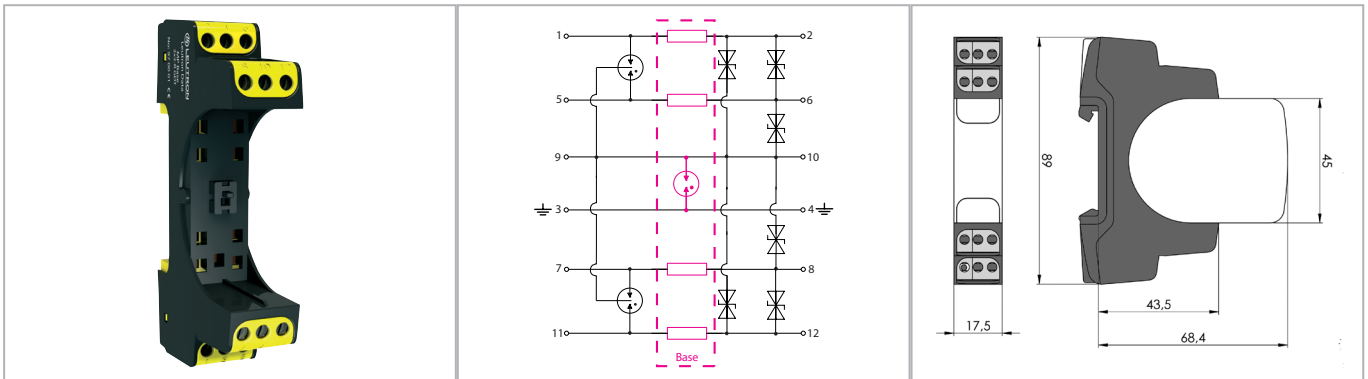
Bestelldaten	
Produkt	MP Base 2x2-R HF
Artikel-Nr.	97 00 99

Zuordnung Base – Modul:					
97 10 50	MP 2x2 5V-HF ST	97 10 54	MP 2x2 5V-170-HF ST		
97 10 51	MP 2x2 24V-HF ST	97 10 55	MP 2x2 24V-170-HF ST		

Datenblatt

Überspannungsschutz für MSR-Technik

Basisteil für: Steckbare MSR-Ableiter



Indirekte Schirmerdung: bei MP Base 2x2-R GDT sind die Anschlüsse 9/10 (GND) über einen Gasableiter mit dem Montagefuß und dem Erdungsanschluss verbunden und können somit galvanisch von PE getrennt werden. Basiselement zur Aufnahme eines MP-Moduls.

- **Prüfnormen:** IEC 61643-21 / EN 61643-21
- **Einsetzbar an der Schnittstelle LPZ 0B - 1 und höher**
- **Montage auf 35 mm Hutschiene (EN 60715)**
- **Gehäusebreite von 17,5 mm (1 TE)**

Technische Daten		MP Base 2x2-R GDT
IEC-Prüfklasse/EN-Type		D1 / C2 / C1 / C3
Anschlussdrahtquerschnitt (starr/flexibel/AWG)		0.2-4.0/0.2-2.5 mm ² / 24-12
Betriebstemperaturbereich	TU	-40 - +80 °C
Brennbarkeitsklasse nach UL94		V0
Schutzart (IEC EN 60529)		IP 20
Gehäusematerial/Farbe		PA6 / schwarz-gelb
Einbaumaße (DIN 43880)		1 TE
Montage auf		35 mm Hutschiene (EN 60715)

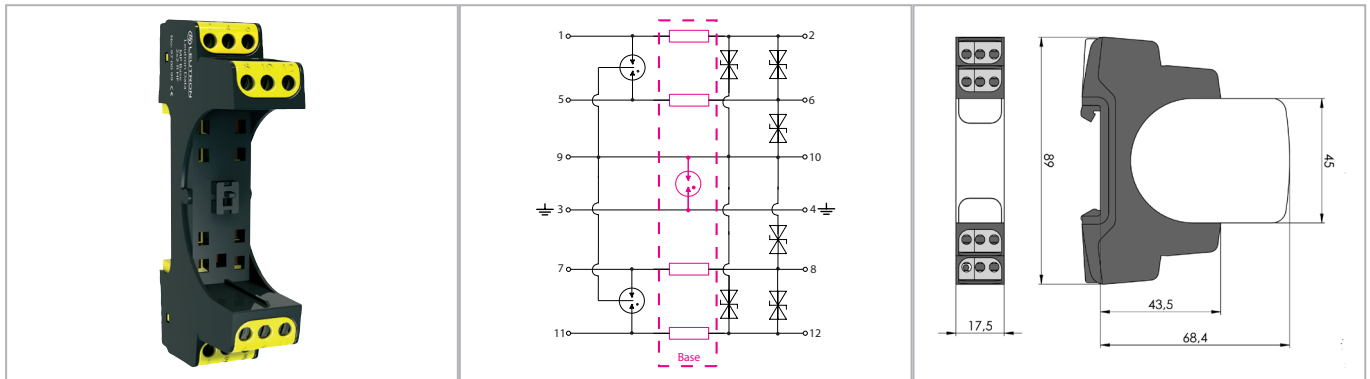
Bestelldaten	
Produkt	MP Base 2x2-R GDT
Artikel-Nr.	97 00 01

Zuordnung Base – Modul							
97 00 11	MP 2x2 GDT+5V-Ad-Ad ST	97 00 25	MP 2x2 GDT+5V-Ad-Pg ST	97 00 39	MP 2x2 GDT+5V-Ad-Ad-Pg ST	97 10 50	MP 2x2 5V-HF ST
97 00 12	MP 2x2 GDT+12V-Ad-Ad ST	97 00 26	MP 2x2 GDT+12V-Ad-Pg ST	97 00 40	MP 2x2 GDT+12V-Ad-Ad-Pg ST	97 10 51	MP 2x2 24V-HF ST
97 00 13	MP 2x2 GDT+24V-Ad-Ad ST	97 00 27	MP 2x2 GDT+24V-Ad-Pg ST	97 00 41	MP 2x2 GDT+24V-Ad-Ad-Pg ST		
97 00 14	MP 2x2 GDT+36V-Ad-Ad ST	97 00 28	MP 2x2 GDT+36V-Ad-Pg ST	97 00 42	MP 2x2 GDT+36V-Ad-Ad-Pg ST		
97 00 15	MP 2x2 GDT+48V-Ad-Ad ST	97 00 29	MP 2x2 GDT+48V-Ad-Pg ST	97 00 43	MP 2x2 GDT+48V-Ad-Ad-Pg ST		
97 00 16	MP 2x2 GDT+60V-Ad-Ad ST	97 00 30	MP 2x2 GDT+60V-Ad-Pg ST	97 00 44	MP 2x2 GDT+60V-Ad-Ad-Pg ST		
97 00 17	MP 2x2 GDT+170V-Ad-Ad ST	97 00 31	MP 2x2 GDT+170V-Ad-Pg ST	97 00 45	MP 2x2 GDT+170V-Ad-Ad-Pg ST		

Datenblatt

Überspannungsschutz für MSR-Technik

Basisteil für: Steckbare MP-Ableiter HF



Indirekte Schirmerdung: bei MP Base 2x2-R GDT HF sind die Anschlüsse 9/10 (GND) über einen Gasableiter mit dem Montagefuß und dem Erdungsanschluss verbunden und können somit galvanisch von PE getrennt werden. Basiselement zur Aufnahme eines MP-Moduls.

- **Prüfnormen:** IEC 61643-21 / EN 61643-21
- **Einsetzbar an der Schnittstelle LPZ 0B - 1 und höher**
- **Montage auf 35 mm Hutschiene (EN 60715)**
- **Gehäusebreite von 17,5 mm (1 TE)**

Technische Daten		MP Base 2x2-R GDT HF
IEC-Prüfklasse/EN-Type		D1 / C2 / C1 / C3
Anschlussdrahtquerschnitt (starr/flexibel/AWG)		0.2-4.0/0.2-2.5 mm ² / 24-12
Betriebstemperaturbereich	TU	-40 - +80 °C
Brennbarkeitsklasse nach UL94		V0
Schutzart (IEC EN 60529)		IP 20
Gehäusematerial/Farbe		PA6 / schwarz-gelb
Einbaumaße (DIN 43880)		1 TE
Montage auf		35 mm Hutschiene (EN 60715)

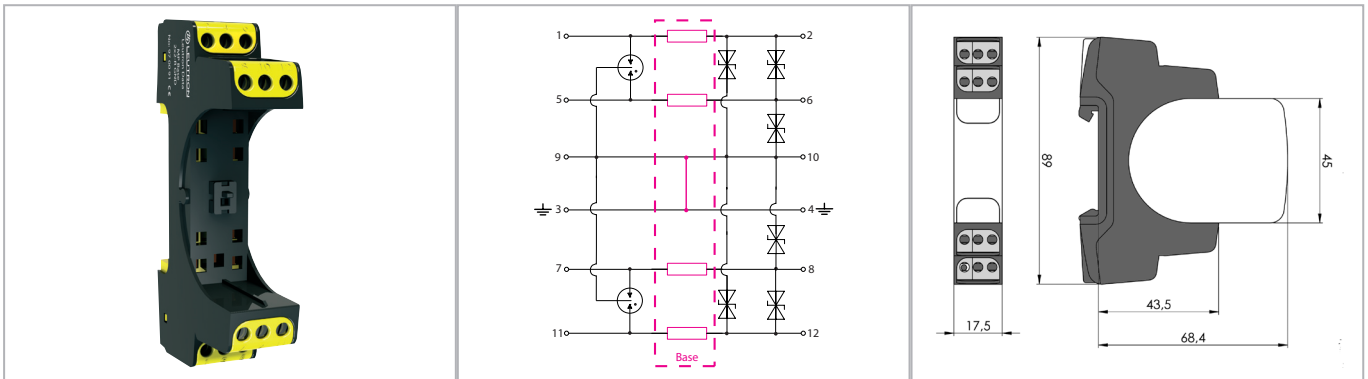
Bestelldaten	
Produkt	MP Base 2x2-R GDT HF
Artikel-Nr.	97 01 00

Zuordnung Base – Modul			
97 10 50	MP 2x2 5V-HF ST	97 10 54	MP 2x2 5V-170-HF ST
97 10 51	MP 2x2 24V-HF ST	97 10 55	MP 2x2 24V-170-HF ST

Datenblatt

Überspannungsschutz für MSR-Technik

Basisteil für: Steckbare MSR-Ableiter



Basiselement zur Aufnahme eines MP-Moduls. Keine galvanische Trennung PE bei MP Base 2x2-R GND. Die Anschlüsse 9/10 sind über eine Brücke fest mit Montagefuß verbunden.

- **Prüfnormen: IEC 61643-21 / EN 61643-21**
- **Einsetzbar an der Schnittstelle LPZ 0B - 1 und höher**
- **Montage auf 35 mm Hutschiene (EN 60715)**
- **Gehäusebreite von 17,5 mm (1 TE)**

Technische Daten		MP Base 2x2-R GND
IEC-Prüfklasse/EN-Type		D1 / C2 / C1 / C3
Anschlussdrahtquerschnitt (starr/flexibel/AWG)		0.2-4.0/0.2-2.5 mm ² / 24-12
Betriebstemperaturbereich	TU	-40 - +80 °C
Brennbarkeitsklasse nach UL94		V0
Schutzart (IEC EN 60529)		IP 20
Gehäusematerial/Farbe		PA6 / schwarz-gelb
Einbaumaße (DIN 43880)		1 TE
Montage auf		35 mm Hutschiene (EN 60715)

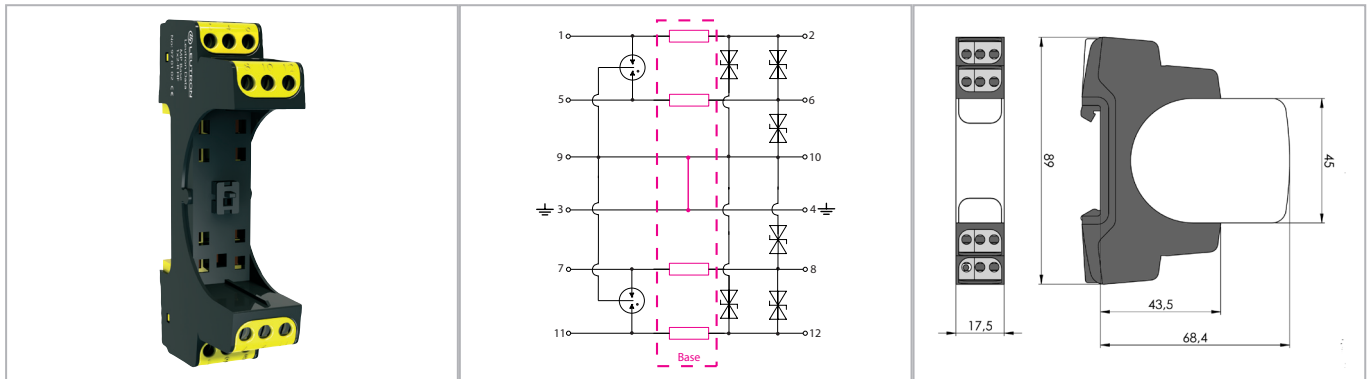
Bestelldaten	
Produkt	MP Base 2x2-R GND
Artikel-Nr.	97 00 91

Zuordnung Base – Modul							
97 00 11	MP 2x2 GDT+5V-Ad-Ad ST	97 00 25	MP 2x2 GDT+5V-Ad-Pg ST	97 00 39	MP 2x2 GDT+5V-Ad-Ad-Pg ST	97 10 50	MP 2x2 5V-HF ST
97 00 12	MP 2x2 GDT+12V-Ad-Ad ST	97 00 26	MP 2x2 GDT+12V-Ad-Pg ST	97 00 40	MP 2x2 GDT+12V-Ad-Ad-Pg ST	97 10 51	MP 2x2 24V-HF ST
97 00 13	MP 2x2 GDT+24V-Ad-Ad ST	97 00 27	MP 2x2 GDT+24V-Ad-Pg ST	97 00 41	MP 2x2 GDT+24V-Ad-Ad-Pg ST		
97 00 14	MP 2x2 GDT+36V-Ad-Ad ST	97 00 28	MP 2x2 GDT+36V-Ad-Pg ST	97 00 42	MP 2x2 GDT+36V-Ad-Ad-Pg ST		
97 00 15	MP 2x2 GDT+48V-Ad-Ad ST	97 00 29	MP 2x2 GDT+48V-Ad-Pg ST	97 00 43	MP 2x2 GDT+48V-Ad-Ad-Pg ST		
97 00 16	MP 2x2 GDT+60V-Ad-Ad ST	97 00 30	MP 2x2 GDT+60V-Ad-Pg ST	97 00 44	MP 2x2 GDT+60V-Ad-Ad-Pg ST		
97 00 17	MP 2x2 GDT+170V-Ad-Ad ST	97 00 31	MP 2x2 GDT+170V-Ad-Pg ST	97 00 45	MP 2x2 GDT+170V-Ad-Ad-Pg ST		

Datenblatt

Überspannungsschutz für MSR-Technik

Basisteil für: Steckbare MP-Ableiter HF



Basiselement zur Aufnahme eines MP-Moduls. Keine galvanische Trennung PE bei MP Base 2x2-R GND HF. Die Anschlüsse 9/10 sind über eine Brücke fest mit Montagefuß verbunden.

- **Prüfnormen:** IEC 61643-21 / EN 61643-21
- **Einsetzbar an der Schnittstelle LPZ 0B - 1 und höher**
- **Montage auf 35 mm Hutschiene (EN 60715)**
- **Gehäusebreite von 17,5 mm (1 TE)**

Technische Daten		MP Base 2x2-R GND HF
IEC-Prüfklasse/EN-Type		D1 / C2 / C1 / C3
Anschlussdrahtquerschnitt (starr/flexibel/AWG)		0.2-4.0/0.2-2.5 mm ² / 24-12
Betriebstemperaturbereich	TU	-40 - +80 °C
Brennbarkeitsklasse nach UL94		V0
Schutzart (IEC EN 60529)		IP 20
Gehäusematerial/Farbe		PA6 / schwarz-gelb
Einbaumaße (DIN 43880)		1 TE
Montage auf		35 mm Hutschiene (EN 60715)

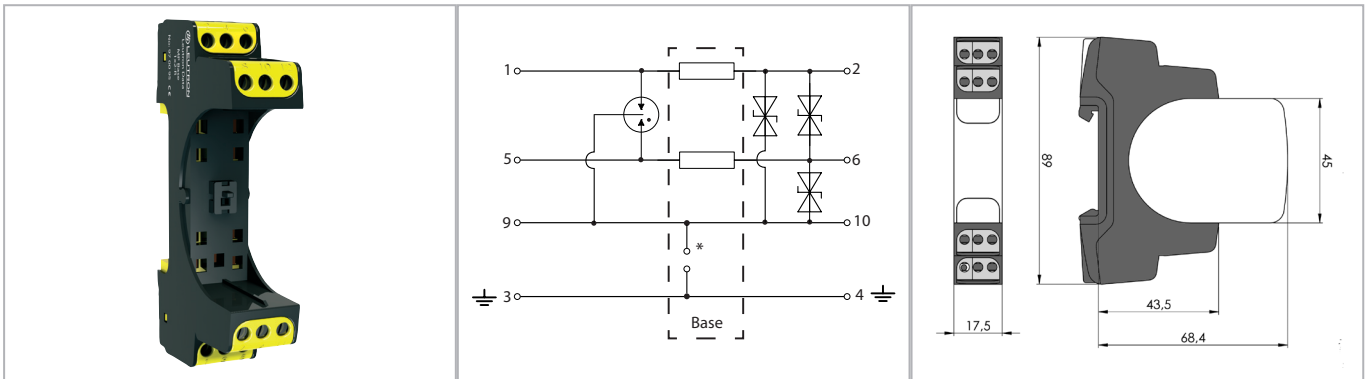
Bestelldaten	
Produkt	MP Base 2x2-R GND HF
Artikel-Nr.	97 01 01

Zuordnung Base – Modul							
97 10 50	MP 2x2 5V-HF ST	97 10 54	MP 2x2 5V-170-HF ST				
97 10 51	MP 2x2 24V-HF ST	97 10 55	MP 2x2 24V-170-HF ST				

Datenblatt

Überspannungsschutz für MSR-Technik

Basisteil für: Steckbare MSR-Ableiter



Basiselement zur Aufnahme eines MP-Moduls. Direkte Schirmerdung bei MP Base 1x2-R : die Anschlüsse 9/10 (GND) sind direkt mit dem Montagefuß und dem Erdungsanschluss verbunden.

- Prüfnormen: IEC 61643-21 / EN 61643-21
- Einsetzbar an der Schnittstelle LPZ 0B-1 und höher
- Montage auf 35 mm Hutschiene (EN 60715)
- Gehäusematerial ist Thermoplast in den Farben gelb und schwarz
- Gehäusebreite von 17,5 mm (1 TE)

Technische Daten		MP Base 1x2-R
IEC-Prüfklasse/EN-Type		D1 / C2 / C1 / C3
Anschlussdrahtquerschnitt (starr/flexibel/AWG)		0.2-4.0/0.2-2.5 mm ² / 24-12
Betriebstemperaturbereich	TU	-40 – +80 °C
Brennbarkeitsklasse nach UL94		V0
Schutzart (IEC EN 60529)		IP 20
Gehäusematerial/Farbe		PA6 / schwarz-gelb
Einbaubreite		17,5 mm
Montage auf		Hutschiene 35 mm (DIN EN 50 022)

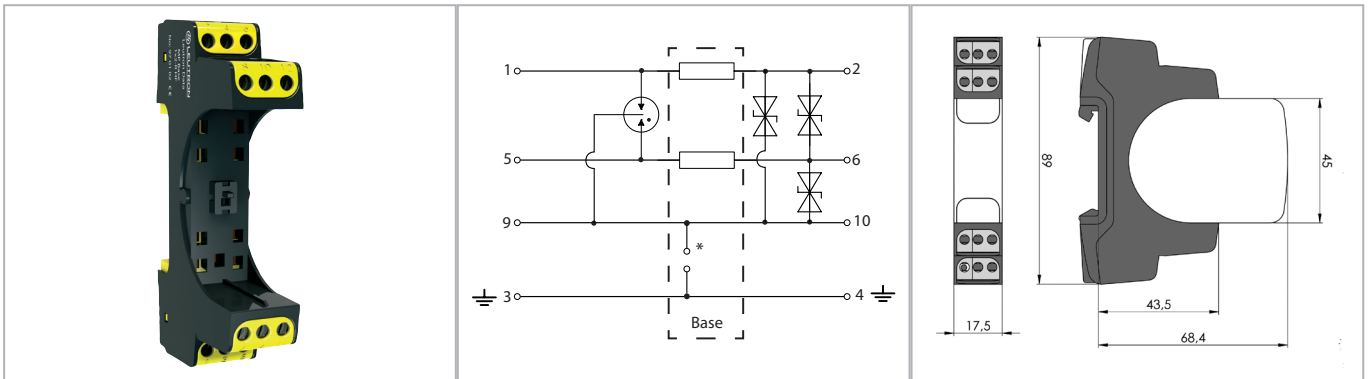
Bestelldaten	
Produkt	MP Base 1x2-R
Artikel-Nr.	97 00 95

Zuordnung Base – Modul							
97 00 18	MP 1x2 GDT+5V-Ad-Ad ST	97 00 32	MP 1x2 GDT+5V-Ad-Pg ST	97 00 46	MP 1x2 GDT+5V-Ad-Ad-Pg ST	97 10 52	MP 1x2 5V-HF ST
97 00 19	MP 1x2 GDT+12V-Ad-Ad ST	97 00 33	MP 1x2 GDT+12V-Ad-Pg ST	97 00 47	MP 1x2 GDT+12V-Ad-Ad-Pg ST	97 10 53	MP 1x2 24V-HF ST
97 00 20	MP 1x2 GDT+24V-Ad-Ad ST	97 00 34	MP 1x2 GDT+24V-Ad-Pg ST	97 00 48	MP 1x2 GDT+24V-Ad-Ad-Pg ST		
97 00 21	MP 1x2 GDT+36V-Ad-Ad ST	97 00 35	MP 1x2 GDT+36V-Ad-Pg ST	97 00 49	MP 1x2 GDT+36V-Ad-Ad-Pg ST		
97 00 22	MP 1x2 GDT+48V-Ad-Ad ST	97 00 36	MP 1x2 GDT+48V-Ad-Pg ST	97 00 50	MP 1x2 GDT+48V-Ad-Ad-Pg ST		
97 00 23	MP 1x2 GDT+60V-Ad-Ad ST	97 00 37	MP 1x2 GDT+60V-Ad-Pg ST	97 00 51	MP 1x2 GDT+60V-Ad-Ad-Pg ST		
97 00 24	MP 1x2 GDT+170V-Ad-Ad ST	97 00 38	MP 1x2 GDT+170V-Ad-Pg ST	97 00 52	MP 1x2 GDT+170V-Ad-Ad-Pg ST		

Datenblatt

Überspannungsschutz für MSR-Technik

Basisteil für: Steckbare MP-Ableiter HF



Basiselement zur Aufnahme eines MP-Moduls. Direkte Schirmerdung bei MP Base 1x2-R HF: die Anschlüsse 9/10 (GND) sind direkt mit dem Montagefuß und dem Erdungsanschluss verbunden.

- Prüfnormen: IEC 61643-21 / EN 61643-21
- Einsetzbar an der Schnittstelle LPZ 0B-1 und höher
- Montage auf 35 mm Hutschiene (EN 60715)
- Gehäusematerial ist Thermoplast in den Farben gelb und schwarz
- Gehäusebreite von 17,5 mm (1 TE)

Technische Daten		MP Base 1x2-R HF
IEC-Prüfklasse/EN-Type		D1 / C2 / C1 / C3
Anschlussdrahtquerschnitt (starr/flexibel/AWG)		0.2-4.0/0.2-2.5 mm ² / 24-12
Betriebstemperaturbereich	TU	-40 – +80 °C
Brennbarkeitsklasse nach UL94		V0
Schutzart (IEC EN 60529)		IP 20
Gehäusematerial/Farbe		PA6 / schwarz-gelb
Einbaubreite		17,5 mm
Montage auf		Hutschiene 35 mm (DIN EN 50 022)

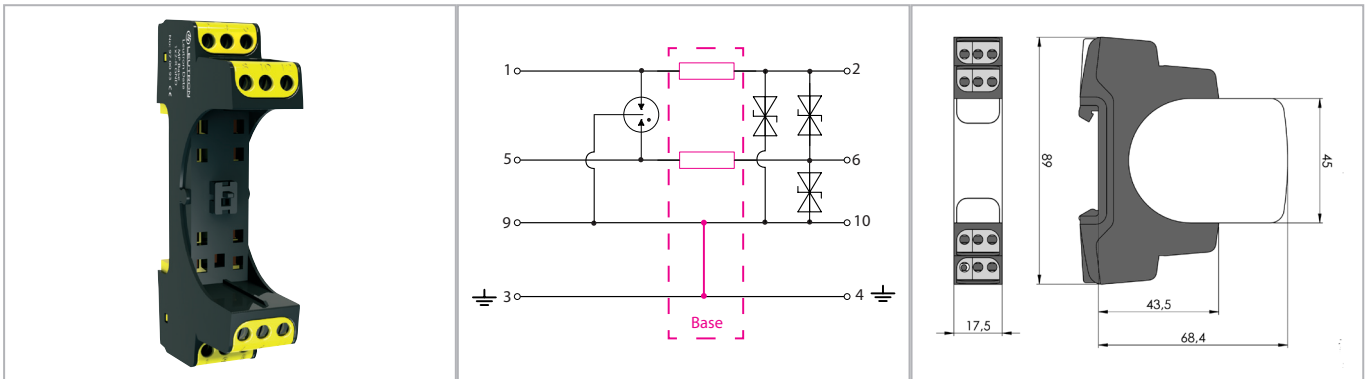
Bestelldaten	
Produkt	MP Base 1x2-R HF
Artikel-Nr.	97 01 02

Zuordnung Base – Modul							
97 10 52	MP 1x2 5V-HF ST	97 10 56	MP 1x2 5V-170-HF ST				
97 10 53	MP 1x2 24V-HF ST	97 10 57	MP 1x2 24V-170-HF ST				

Datenblatt

Überspannungsschutz für MSR-Technik

Basisteil für: Steckbare MSR-Ableiter



Basiselement zur Aufnahme eines MP-Moduls.
Keine galvanische Trennung PE bei MP Base 1x2-R GND. Die Anschlüsse 9/10 sind über eine Brücke fest mit Montagefuß verbunden.

- **Prüfnormen:** IEC 61643-21 / EN 61643-21
- **Einsetzbar an der Schnittstelle LPZ 0B-1 und höher**
- **Montage auf 35 mm Hutschiene (EN 60715)**
- **Gehäusematerial ist Thermoplast in den Farben gelb und schwarz**
- **Gehäusebreite von 17,5 mm (1 TE)**

Technische Daten		MP Base 1x2-R GND
IEC-Prüfklasse/EN-Type		D1 / C2 / C1 / C3
Anschlussdrahtquerschnitt (starr/flexibel/AWG)		0.2-4.0/0.2-2.5 mm ² / 24-12
Betriebstemperaturbereich	TU	-40 – +80 °C
Brennbarkeitsklasse nach UL94		V0
Schutzart (IEC EN 60529)		IP 20
Gehäusematerial/Farbe		PA6 / schwarz-gelb
Einbaubreite		17,5 mm
Montage auf		Hutschiene 35 mm (DIN EN 50 022)

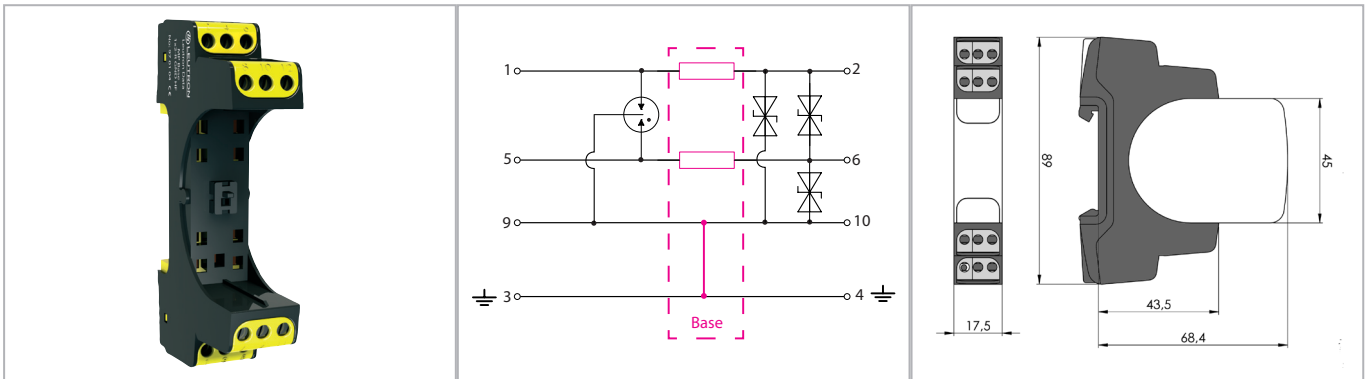
Bestelldaten	
Produkt	MP Base 1x2-R GND
Artikel-Nr.	97 00 93

Zuordnung Base – Modul					
97 00 18	MP 1x2 GDT+5V-Ad-Ad ST	97 00 32	MP 1x2 GDT+5V-Ad-Pg ST	97 00 46	MP 1x2 GDT+5V-Ad-Ad-Pg ST
97 00 19	MP 1x2 GDT+12V-Ad-Ad ST	97 00 33	MP 1x2 GDT+12V-Ad-Pg ST	97 00 47	MP 1x2 GDT+12V-Ad-Ad-Pg ST
97 00 20	MP 1x2 GDT+24V-Ad-Ad ST	97 00 34	MP 1x2 GDT+24V-Ad-Pg ST	97 00 48	MP 1x2 GDT+24V-Ad-Ad-Pg ST
97 00 21	MP 1x2 GDT+36V-Ad-Ad ST	97 00 35	MP 1x2 GDT+36V-Ad-Pg ST	97 00 49	MP 1x2 GDT+36V-Ad-Ad-Pg ST
97 00 22	MP 1x2 GDT+48V-Ad-Ad ST	97 00 36	MP 1x2 GDT+48V-Ad-Pg ST	97 00 50	MP 1x2 GDT+48V-Ad-Ad-Pg ST
97 00 23	MP 1x2 GDT+60V-Ad-Ad ST	97 00 37	MP 1x2 GDT+60V-Ad-Pg ST	97 00 51	MP 1x2 GDT+60V-Ad-Ad-Pg ST
97 00 24	MP 1x2 GDT+170V-Ad-Ad ST	97 00 38	MP 1x2 GDT+170V-Ad-Pg ST	97 00 52	MP 1x2 GDT+170V-Ad-Ad-Pg ST

Datenblatt

Überspannungsschutz für MSR-Technik

Basisteil für: Steckbare MP-Ableiter HF



Basiselement zur Aufnahme eines MP-Moduls.
Keine galvanische Trennung PE bei MP Base 1x2-R GND HF. Die Anschlüsse 9/10 sind über eine Brücke fest mit Montagefuß verbunden.

- **Prüfnormen:** IEC 61643-21 / EN 61643-21
- **Einsetzbar an der Schnittstelle LPZ 0B-1 und höher**
- **Montage auf 35 mm Hutschiene (EN 60715)**
- **Gehäusematerial ist Thermoplast in den Farben gelb und schwarz**
- **Gehäusebreite von 17,5 mm (1 TE)**

Technische Daten		MP Base 1x2-R GND HF
IEC-Prüfklasse/EN-Type		D1 / C2 / C1 / C3
Anschlussdrahtquerschnitt (starr/flexibel/AWG)		0.2-4.0/0.2-2.5 mm ² / 24-12
Betriebstemperaturbereich	TU	-40 – +80 °C
Brennbarkeitsklasse nach UL94		V0
Schutzart (IEC EN 60529)		IP 20
Gehäusematerial/Farbe		PA6 / schwarz-gelb
Einbaubreite		17,5 mm
Montage auf		Hutschiene 35 mm (DIN EN 50 022)

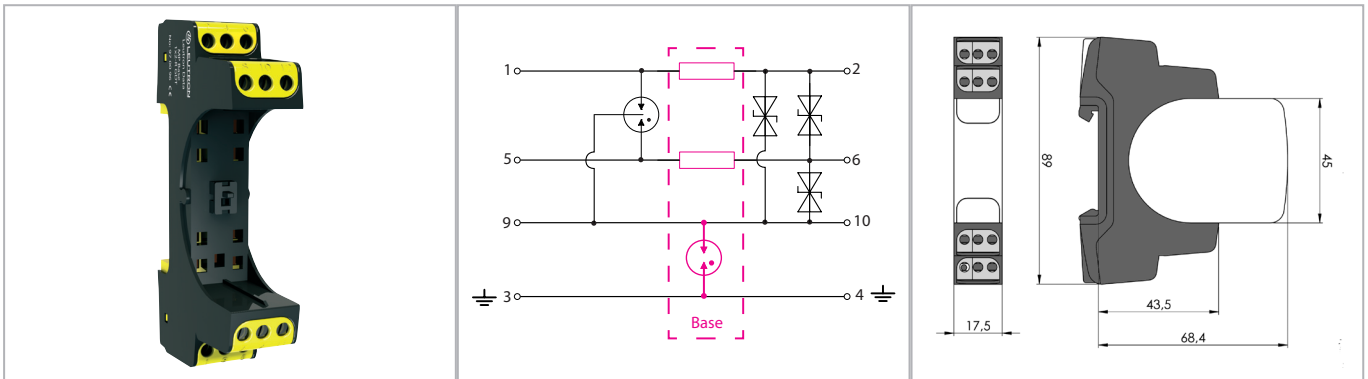
Bestelldaten	
Produkt	MP Base 1x2-R GND HF
Artikel-Nr.	97 01 04

Zuordnung Base – Modul							
97 10 52	MP 1x2 5V-HF ST	97 10 56	MP 1x2 5V-170-HF ST				
97 10 53	MP 1x2 24V-HF ST	97 10 57	MP 1x2 24V-170-HF ST				

Datenblatt

Überspannungsschutz für MSR-Technik

Basisteil für: Steckbare MSR-Ableiter



Basiselement zur Aufnahme eines MP-Moduls. Indirekte Schirmerdung bei MP Base 1x2-R GDT: die Anschlüsse 9/10 (GND) sind über einen Gasableiter mit dem Montagefuß und dem Erdungsanschluss verbunden und können somit galvanisch von PE getrennt werden.

- Prüfnormen: IEC 61643-21 / EN 61643-21
- Einsetzbar an der Schnittstelle LPZ 0B-1 und höher
- Montage auf 35 mm Hutschiene (EN 60715)
- Gehäusematerial ist Thermoplast in den Farben gelb und schwarz
- Gehäusebreite von 17,5 mm (1 TE)

Technische Daten		MP Base 1x2-R GDT
IEC-Prüfklasse/EN-Type		D1 / C2 / C1 / C3
Anschlussdrahtquerschnitt (starr/flexibel/AWG)		0.2-4.0/0.2-2.5 mm ² / 24-12
Betriebstemperaturbereich	TU	-40 – +80 °C
Brennbarkeitsklasse nach UL94		V0
Schutzart (IEC EN 60529)		IP 20
Gehäusematerial/Farbe		PA6 / schwarz-gelb
Einbaubreite		17,5 mm
Montage auf		Hutschiene 35 mm (DIN EN 50 022)

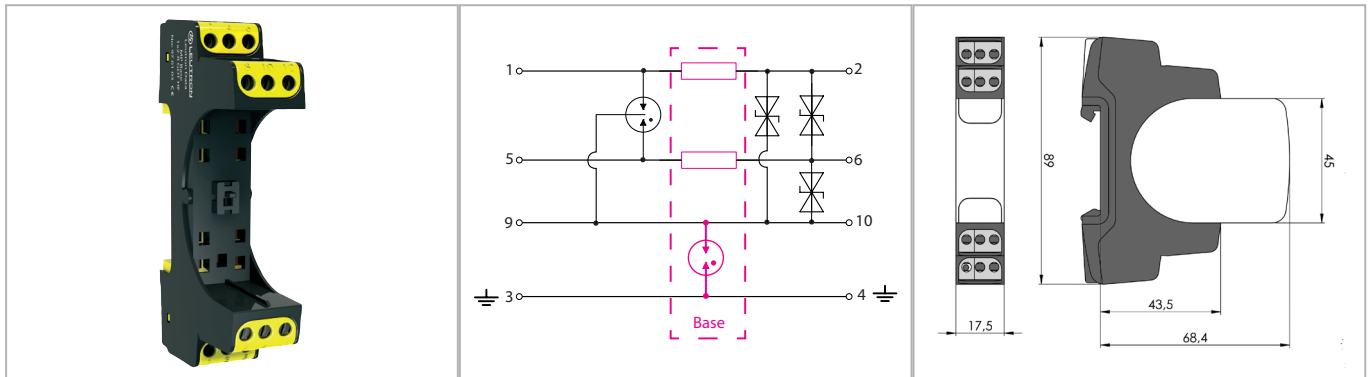
Bestelldaten	
Produkt	MP Base 1x2-R GDT
Artikel-Nr.	97 00 96

Zuordnung Base – Modul					
97 00 18	MP 1x2 GDT+5V-Ad-Ad ST	97 00 32	MP 1x2 GDT+5V-Ad-Pg ST	97 00 46	MP 1x2 GDT+5V-Ad-Ad-Pg ST
97 00 19	MP 1x2 GDT+12V-Ad-Ad ST	97 00 33	MP 1x2 GDT+12V-Ad-Pg ST	97 00 47	MP 1x2 GDT+12V-Ad-Ad-Pg ST
97 00 20	MP 1x2 GDT+24V-Ad-Ad ST	97 00 34	MP 1x2 GDT+24V-Ad-Pg ST	97 00 48	MP 1x2 GDT+24V-Ad-Ad-Pg ST
97 00 21	MP 1x2 GDT+36V-Ad-Ad ST	97 00 35	MP 1x2 GDT+36V-Ad-Pg ST	97 00 49	MP 1x2 GDT+36V-Ad-Ad-Pg ST
97 00 22	MP 1x2 GDT+48V-Ad-Ad ST	97 00 36	MP 1x2 GDT+48V-Ad-Pg ST	97 00 50	MP 1x2 GDT+48V-Ad-Ad-Pg ST
97 00 23	MP 1x2 GDT+60V-Ad-Ad ST	97 00 37	MP 1x2 GDT+60V-Ad-Pg ST	97 00 51	MP 1x2 GDT+60V-Ad-Ad-Pg ST
97 00 24	MP 1x2 GDT+170V-Ad-Ad ST	97 00 38	MP 1x2 GDT+170V-Ad-Pg ST	97 00 52	MP 1x2 GDT+170V-Ad-Ad-Pg ST

Datenblatt

Überspannungsschutz für MSR-Technik

Basisteil für: Steckbare MP-Ableiter HF



Basiselement zur Aufnahme eines MP-Moduls. Indirekte Schirmerdung bei MP Base 1x2-R GDT HF: die Anschlüsse 9/10 (GND) sind über einen Gasableiter mit dem Montagefuß und dem Erdungsanschluss verbunden und können somit galvanisch von PE getrennt werden.

- Prüfnormen: IEC 61643-21 / EN 61643-21
- Einsetzbar an der Schnittstelle LPZ 0B-1 und höher
- Montage auf 35 mm Hutschiene (EN 60715)
- Gehäusematerial ist Thermoplast in den Farben gelb und schwarz
- Gehäusebreite von 17,5 mm (1 TE)

Technische Daten		MP Base 1x2-R GDT HF
IEC-Prüfklasse/EN-Type		D1 / C2 / C1 / C3
Anschlussdrahtquerschnitt (starr/flexibel/AWG)		0.2-4.0/0.2-2.5 mm ² / 24-12
Betriebstemperaturbereich	TU	-40 – +80 °C
Brennbarkeitsklasse nach UL94		V0
Schutzart (IEC EN 60529)		IP 20
Gehäusematerial/Farbe		PA6 / schwarz-gelb
Einbaubreite		17,5 mm
Montage auf		Hutschiene 35 mm (DIN EN 50 022)

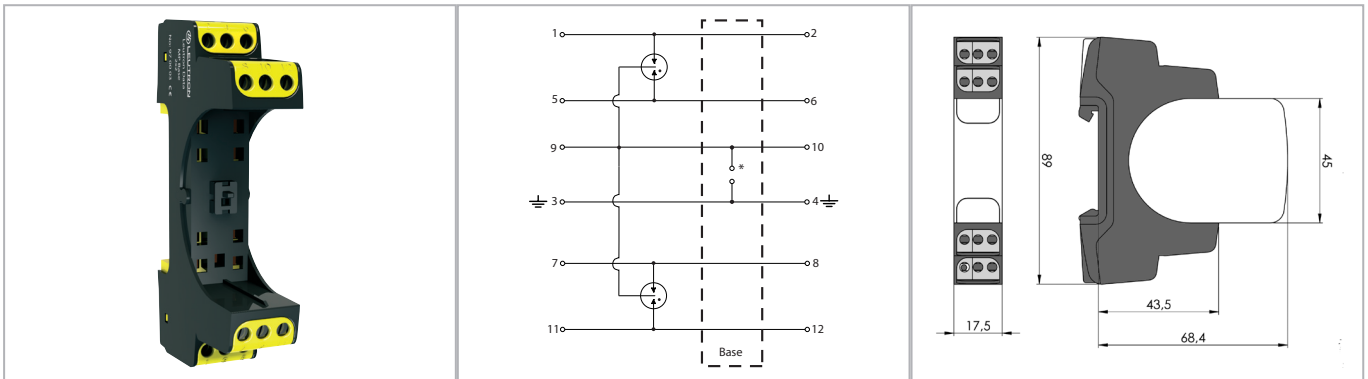
Bestelldaten	
Produkt	MP Base 1x2-R GDT HF
Artikel-Nr.	97 01 03

Zuordnung Base – Modul							
97 10 52	MP 1x2 5V-HF ST	97 10 56	MP 1x2 5V-170-HF ST				
97 10 53	MP 1x2 24V-HF ST	97 10 57	MP 1x2 24V-170-HF ST				

Datenblatt

Überspannungsschutz für MSR-Technik

Basisteil für: Steckbare MSR-Ableiter



Direkte Schirmerdung bei MP Base 2x2: die Anschlüsse 9/10 (GND) sind direkt mit dem Montagefuß und dem Erdungsanschluss verbunden. Basiselement zur Aufnahme eines MP-Moduls.

- Prüfnormen: IEC 61643-21 / EN 61643-21
- Einsetzbar an der Schnittstelle LPZ 0B-1 und höher
- Montage auf 35 mm Hutschiene (EN 60715)
- Gehäusematerial ist Thermoplast in den Farben gelb und schwarz
- Gehäusebreite von 17,5 mm (1 TE)

Technische Daten		MP Base 2x2
IEC-Prüfklasse/EN-Type		D1 / C2 / C1 / C3
Anschlussdrahtquerschnitt (starr/flexibel/AWG)		0.2-4.0/0.2-2.5 mm ² / 24-12
Betriebstemperaturbereich	TU	-40 - +80 °C
Brennbarkeitsklasse nach UL94		V0
Schutzart (IEC EN 60529)		IP 20
Gehäusematerial/Farbe		PA6 / schwarz-gelb
Einbaumaße (DIN 43880)		1 TE
Montage auf		35 mm Hutschiene (EN 60715)

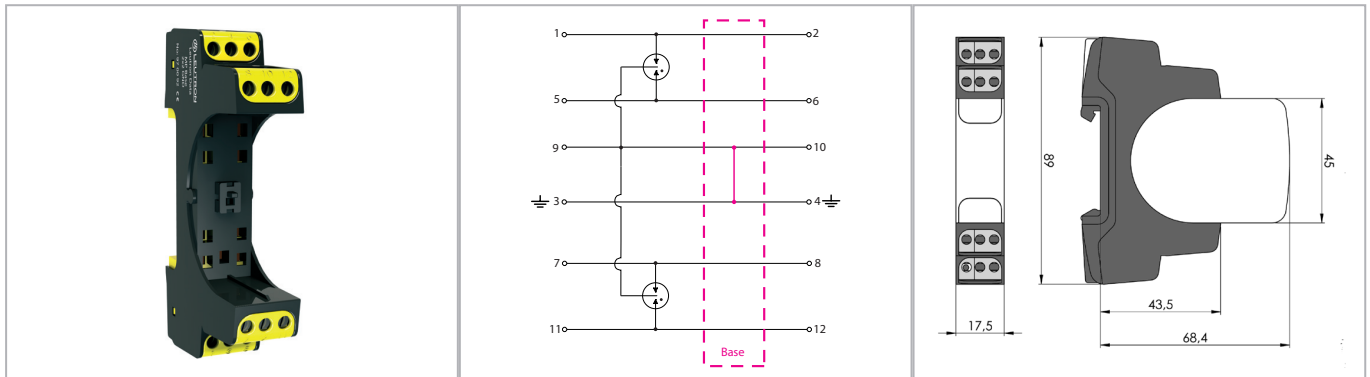
Bestelldaten	
Produkt	MP Base 2x2
Artikel-Nr.	97 00 03

Zuordnung Base – Modul	
97 00 07	MP 2x2 GDT-Ad-Ad-Pg ST

Datenblatt

Überspannungsschutz für MSR-Technik

Basisteil für: Steckbare MSR-Ableiter



Basiselement zur Aufnahme eines MP-Moduls.
Keine galvanische Trennung PE bei MP Base 2x2 GND. Die Anschlüsse 9/10 sind über eine Brücke fest mit Montagefuß verbunden.

- **Prüfnormen:** IEC 61643-21 / EN 61643-21
- **Einsetzbar an der Schnittstelle LPZ 0B-1 und höher**
- **Montage auf 35 mm Hutschiene (EN 60715)**
- **Gehäusematerial ist Thermoplast in den Farben gelb und schwarz**
- **Gehäusebreite von 17,5 mm (1 TE)**

Technische Daten		MP Base 2x2 GND
IEC-Prüfklasse/EN-Type		D1 / C2 / C1 / C3
Anschlussdrahtquerschnitt (starr/flexibel/AWG)		0.2-4.0/0.2-2.5 mm ² / 24-12
Betriebstemperaturbereich	TU	-40 - +80 °C
Brennbarkeitsklasse nach UL94		V0
Schutzart (IEC EN 60529)		IP 20
Gehäusematerial/Farbe		PA6 / schwarz-gelb
Einbaumaße (DIN 43880)		1 TE
Montage auf		35 mm Hutschiene (EN 60715)

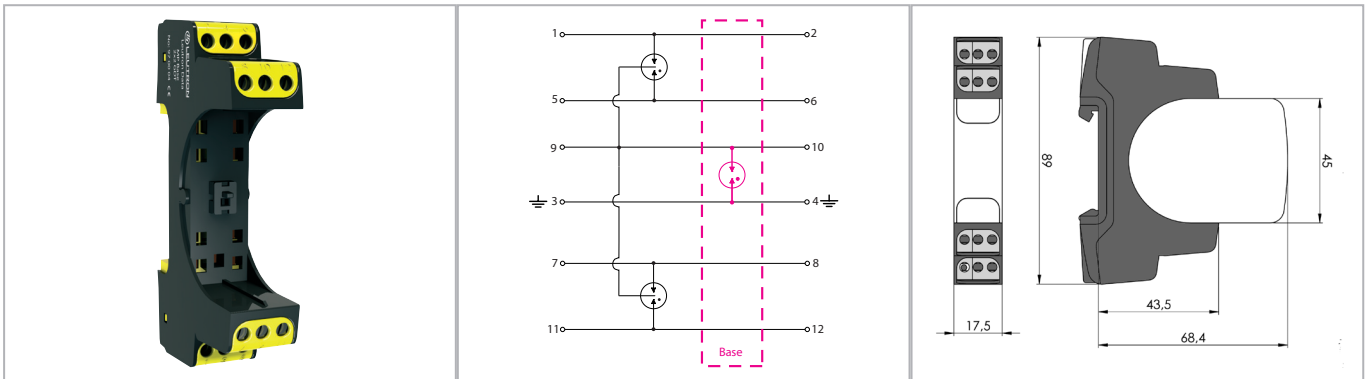
Bestelldaten	
Produkt	MP Base 2x2 GND
Artikel-Nr.	97 00 92

Zuordnung Base – Modul	
97 00 07	MP 2x2 GDT-Ad-Ad-Pg ST

Datenblatt

Überspannungsschutz für MSR-Technik

Basisteil für: Steckbare MSR-Ableiter



Indirekte Schirmerdung bei MP Base 2x2 GDT: die Anschlüsse 9/10 (GND) sind über einen Gasableiter mit dem Montagefuß und dem Erdungsanschluss verbunden und können somit galvanisch von PE getrennt werden. Basiselement zur Aufnahme eines MP-Moduls.

- **Prüfnormen:** IEC 61643-21 / EN 61643-21
- **Einsetzbar an der Schnittstelle LPZ 0B-1 und höher**
- **Montage auf 35 mm Hutschiene (EN 60715)**
- **Gehäusematerial ist Thermoplast in den Farben gelb und schwarz**
- **Gehäusebreite von 17,5 mm (1 TE)**

Technische Daten		MP Base 2x2 GDT
IEC-Prüfklasse/EN-Type		D1 / C2 / C1 / C3
Anschlussdrahtquerschnitt (starr/flexibel/AWG)		0.2-4.0/0.2-2.5 mm ² / 24-12
Betriebstemperaturbereich	TU	-40 - +80 °C
Brennbarkeitsklasse nach UL94		V0
Schutzart (IEC EN 60529)		IP 20
Gehäusematerial/Farbe		PA6 / schwarz-gelb
Einbaumaße (DIN 43880)		1 TE
Montage auf		35 mm Hutschiene (EN 60715)

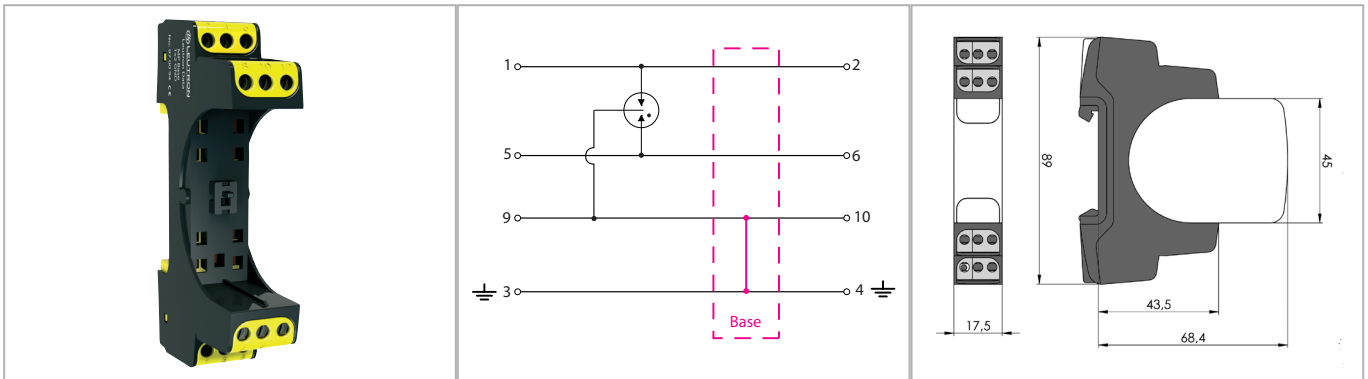
Bestelldaten	
Produkt	MP Base 2x2 GDT
Artikel-Nr.	97 00 04

Zuordnung Base – Modul	
97 00 07	MP 2x2 GDT-Ad-Ad-Pg ST

Datenblatt

Überspannungsschutz für MSR-Technik

Basisteil für: Steckbare MSR-Ableiter



Basiselement zur Aufnahme eines MP-Moduls.
Keine galvanische Trennung PE bei MP Base 1x2 GND. Die Anschlüsse 9/10 sind über eine Brücke fest mit Montagefuß verbunden.

- **Prüfnormen:** IEC 61643-21 / EN 61643-21
- **Einsetzbar an der Schnittstelle LPZ 0B-1 und höher**
- **Montage auf 35 mm Hutschiene (EN 60715)**
- **Gehäusematerial ist Thermoplast in den Farben gelb und schwarz**
- **Gehäusebreite von 17,5 mm (1 TE)**

Technische Daten		MP Base 1x2 GND
IEC-Prüfklasse/EN-Type		D1 / C2 / C1 / C3
Anschlussdrahtquerschnitt (starr/flexibel/AWG)		0.2-4.0/0.2-2.5 mm ² / 24-12
Betriebstemperaturbereich	TU	-40 - +80 °C
Brennbarkeitsklasse nach UL94		V0
Schutzart (IEC EN 60529)		IP 20
Gehäusematerial/Farbe		PA6 / schwarz-gelb
Einbaumaße (DIN 43880)		1 TE
Montage auf		35 mm Hutschiene (EN 60715)

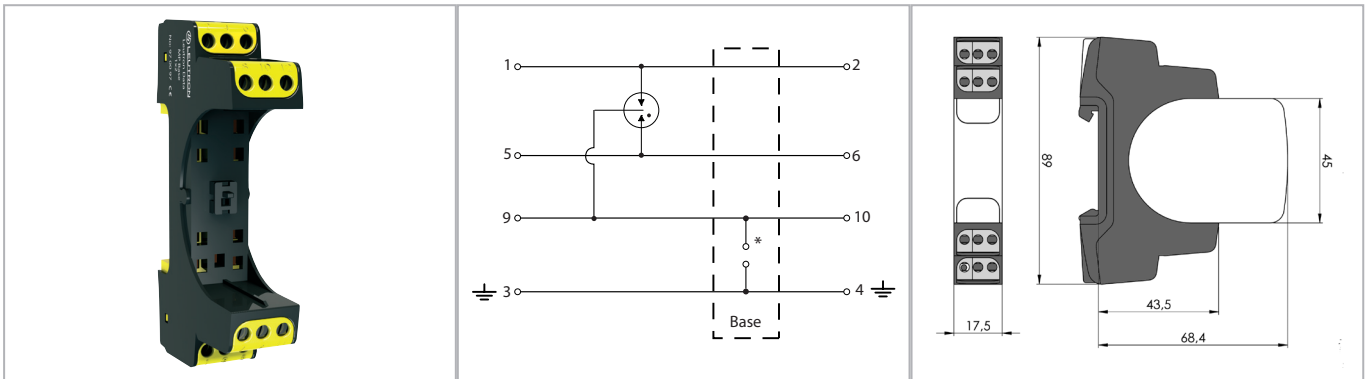
Bestelldaten	
Produkt	MP Base 1x2 GND
Artikel-Nr.	97 00 94

Zuordnung Base – Modul	
97 00 10	MP 1x2 GDT-Ad-Ad-Pg ST

Datenblatt

Überspannungsschutz für MSR-Technik

Basisteil für: Steckbare MSR-Ableiter



Direkte Schirmerdung bei MP Base 1x2: die Anschlüsse 9/10 (GND) sind direkt mit dem Montagefuß und dem Erdungsanschluss verbunden. Basiselement zur Aufnahme eines MP-Moduls.

- Prüfnormen: IEC 61643-21 / EN 61643-21
- Einsetzbar an der Schnittstelle LPZ 0B-1 und höher
- Montage auf 35 mm Hutschiene (EN 60715)
- Gehäusematerial ist Thermoplast in den Farben gelb und schwarz
- Gehäusebreite von 17,5 mm (1 TE)

Technische Daten		MP Base 1x2
IEC-Prüfklasse/EN-Type		D1 / C2 / C1 / C3
Anschlussdrahtquerschnitt (starr/flexibel/AWG)		0.2-4.0/0.2-2.5 mm ² / 24-12
Betriebstemperaturbereich	TU	-40 - +80 °C
Brennbarkeitsklasse nach UL94		V0
Schutzart (IEC EN 60529)		IP 20
Gehäusematerial/Farbe		PA6 / schwarz-gelb
Einbaumaße (DIN 43880)		1 TE
Montage auf		35 mm Hutschiene (EN 60715)

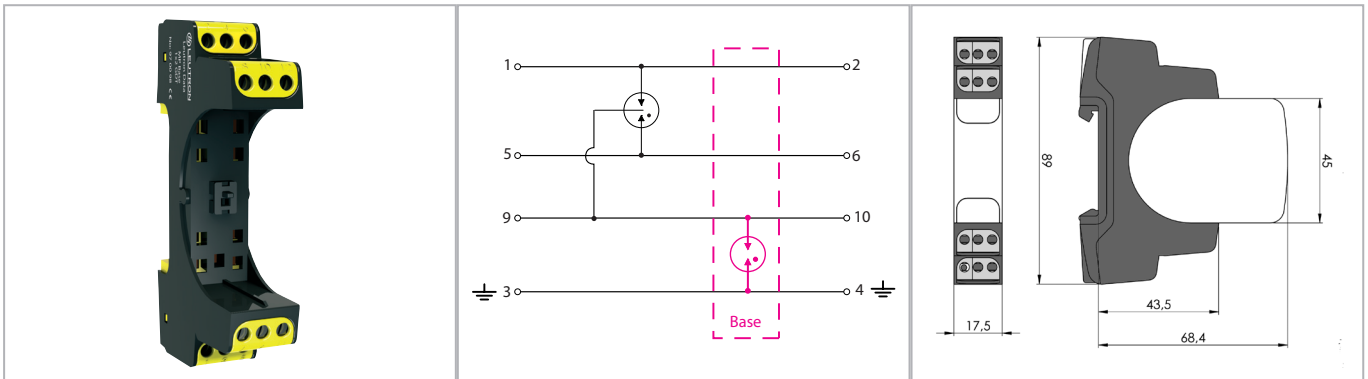
Bestelldaten	
Produkt	MP Base 1x2
Artikel-Nr.	97 00 97

Zuordnung Base – Modul	
97 00 10	MP 1x2 GDT-Ad-Ad-Pg ST

Datenblatt

Überspannungsschutz für MSR-Technik

Basisteil für: Steckbare MSR-Ableiter



Indirekte Schirmerdung bei MP Base 1x2 GDT: die Anschlüsse 9/10 (GND) sind über einen Gasableiter mit dem Montagefuß und dem Erdungsanschluss verbunden und können somit galvanisch von PE getrennt werden. Basiselement zur Aufnahme eines MP-Moduls.

- Prüfnormen: IEC 61643-21 / EN 61643-21
- Einsetzbar an der Schnittstelle LPZ 0B-1 und höher
- Gehäusematerial ist Thermoplast in den Farben gelb und schwarz
- Gehäusebreite von 17,5 mm (1 TE)

Technische Daten		MP Base 1x2 GDT
IEC-Prüfklasse/EN-Type		D1 / C2 / C1 / C3
Anschlussdrahtquerschnitt (starr/flexibel/AWG)		0.2-4.0/0.2-2.5 mm ² / 24-12
Betriebstemperaturbereich	TU	-40 - +80 °C
Brennbarkeitsklasse nach UL94		V0
Schutzart (IEC EN 60529)		IP 20
Gehäusematerial/Farbe		PA6 / schwarz-gelb
Einbaumaße (DIN 43880)		1 TE
Montage auf		35 mm Hutschiene (EN 60715)

Bestelldaten	
Produkt	MP Base 1x2 GDT
Artikel-Nr.	97 00 98

Zuordnung Base – Modul	
97 00 10	MP 1x2 GDT-Ad-Ad-Pg ST