

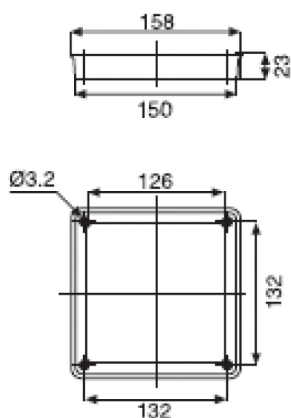


- Aufbaurahmen passend zu LV / GV / DVL / DVE – Serie
- Verringert dadurch die Einbautiefe um 23 – 26 mm
- Inklusive Befestigungszubehör und Dichtung
- ABS-Kunststoff in Farbe RAL 7035

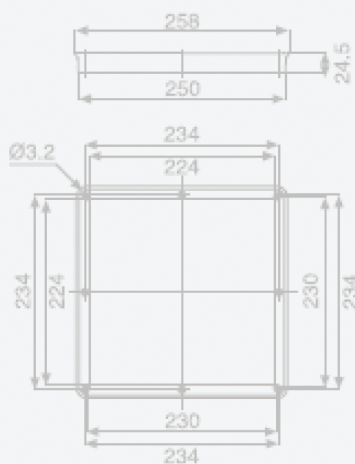
- Extension frames suitable for LV / GV / DVL / DVE – series
- Mounting depth will be reduced about 23 – 26 mm
- Incl. mounting accessories and gasket
- ABS-plastic in colour RAL 7035

Type	Abmessung Dimensions	passend für suitable for
<b>AR 250</b>	ca. 158 x 158 x 23 mm	LV 250, GV 250
<b>AR 400</b>	ca. 258 x 258 x 24,5 mm	LV 4xx - LV 550, GV 400/500, DVL 4xx – DVL 550, DVE 400/500
<b>AR 600</b>	ca. 335 x 335 x 26 mm	LV 600 - LV 800, GV 600/700 DVL 600 – DVL 800, DVE 600/700

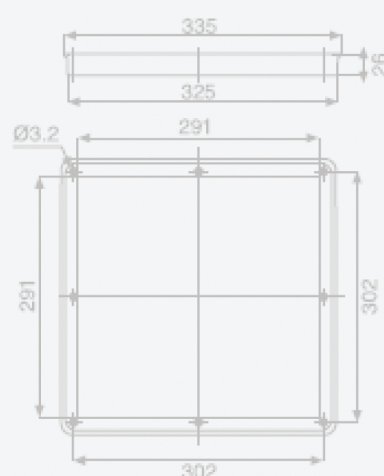
**AR 250**



**AR 400**



**AR 600**



Rev. 11/15