

Filterlüfter
Filter Fan **LV 600-EC**



| Technische Daten / Technical data: | | |
|---|---|--------------------|
| Type: | LV 600-EC | |
| Spannung Voltage | 200 - 240 V 50/60 Hz | |
| Stromaufnahme Amperage | 0,55 A | |
| Leistung Power input | 54 W | |
| Drehzahl Speed | 2000/2900 min ⁻¹ | |
| Temperaturbereich Temperature range | -20...+60°C | |
| Lebensdauer Service life | 40.000 h | |
| Zulassung Approval | UL, CE | |
| Farben colours | RAL 7035 (Standard), RAL 7032 | |
| Schutzart Degree of protection | IP 54 mit Filtermatte G3 IP 54 with Filter mat G3 | |
| | IP 55 mit Z-Line Filter (M5) und Streckmetall, UV-beständiges Frontgitter IP 55 with Z-Line Filter (M5) and expanded metal, UV-resistant front grille | |
| Dichtung Gasket | aufgeschäumte Dichtung foamed gasket | |
| Luftfördermenge / Air flow: (m³/h) | | |
| Filtermatte Filter mat | G3 min.Drehzahl | G3 max.Drehzahl |
| Luftleistung freiblasend Air flow free air | 400 | 640 |
| mit Austrittsfilter GV 600/700 with exhaust filter | 265 | 425 |
| mit 2 x GV 600/700 with 2 exhaust filter | 320 | 520 |

Zubehör / Accessories:

Austrittsfilter / [Exhaust filter](#)

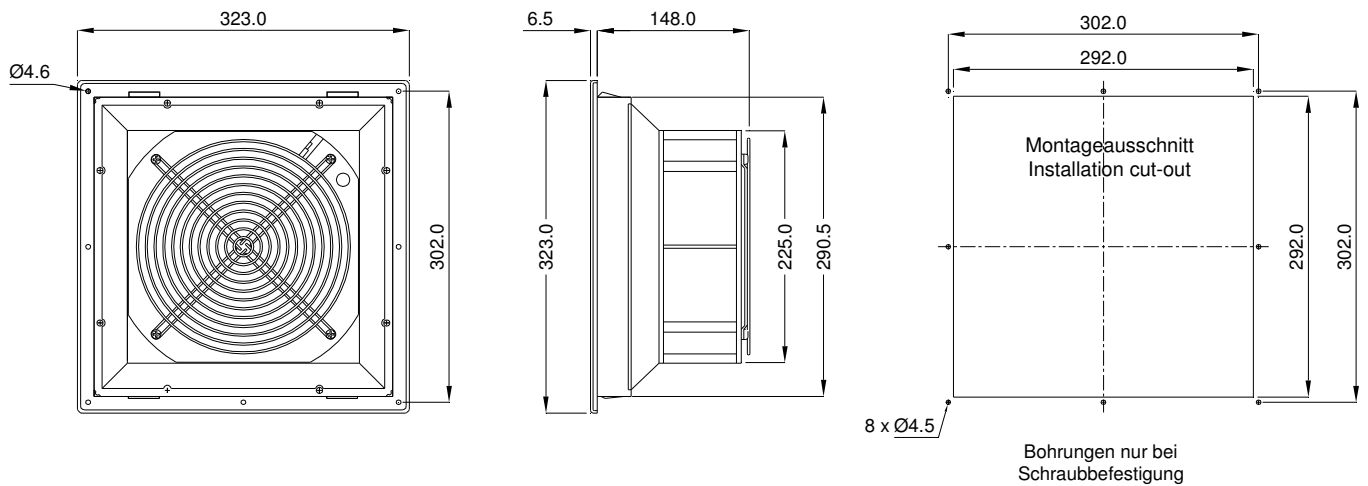
Ersatzfiltermatte / [Replacement filter mat](#)

Thermostate / [Thermostats](#)

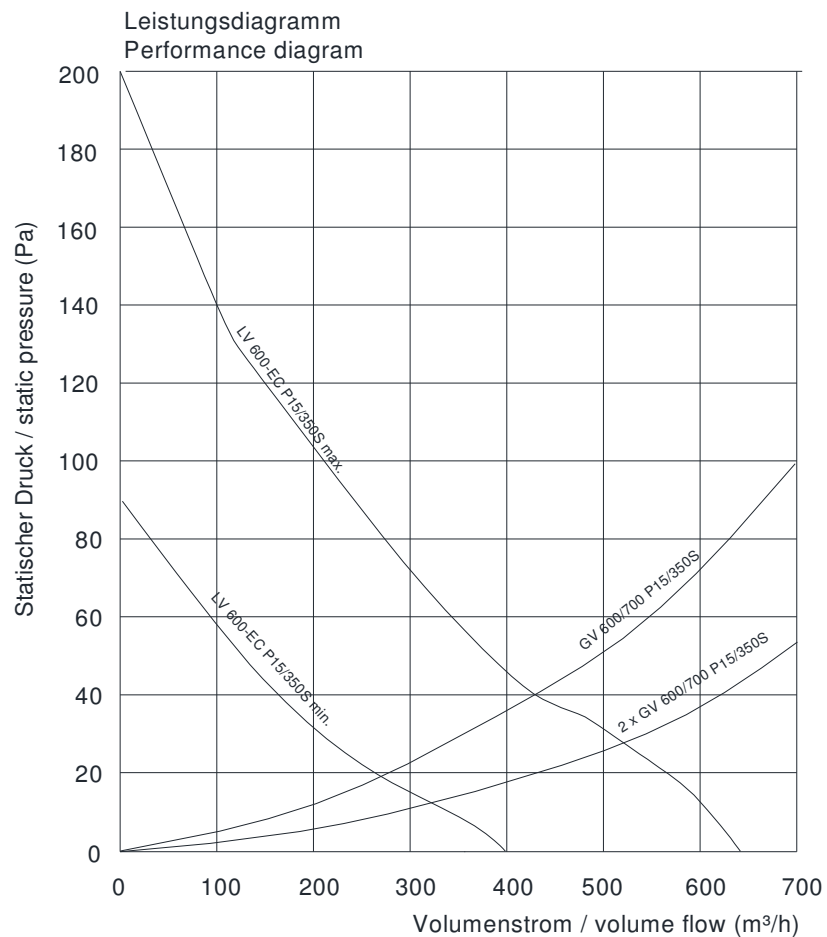
GV 600/700

AM 735P, AM 700P, AM 700T, ZF 600/700

TRS 60, TRW 60, TWR 60, TKW 60



Drill-holes are only necessary if Fan is to be fastened with screws



Rev. 01/15

