



**Stromwandler
Niederspannungsnetz**

Messungen

Einphasiger Stromwandler
Kabel- / Schienendurchführung primär
Primärströme 40...300A
Sekundärströme 1 - 5A
Genauigkeitsklasse : Kl. 0,5 - 1 - 3
Bürde : 1...7,5VA

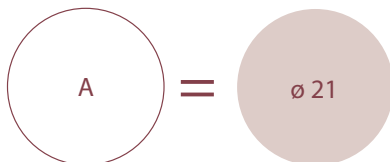
**Measuring transformers
for low-voltage
network
Measure**

Single-phase current transformer
Passing cable/ bus bar primary
Primary current 40...300A
Secondary current 1 - 5A
Accuracy class : cl.0,5 - 1 - 3
Rated burden 1...7,5VA

TAIBB



FENSTER WINDOW

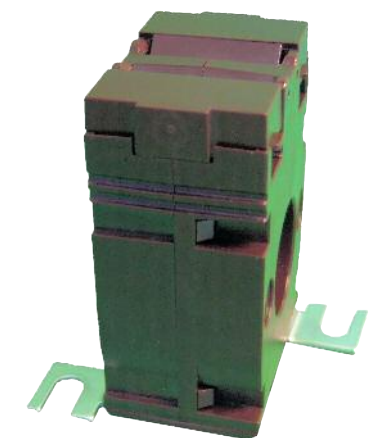


Schiene-/Querschnitt Leiter / Bus bar 16 x 12,5 mm

Klemmenabdeckung
Terminal cover



Plombierbare Klemmenabdeckung
Sealable terminal cover
(Option Option)



Schraubbefestigung
Screw type mounting



DIN-Schienenbefestigung
DIN rail mounting

BESTELLNUMMER / ORDER CODE		Primärstrom Primary current	KL. 0,5	KL. 1	KL. 3
Sekundär / Secondary					
5A	1A	A	VA	VA	VA
TABB50B400	TABB10B400	40	-	-	1
TABB50B500	TABB10B500	50	-	1	1,5
TABB50B600	TABB10B600	60	-	1	2
TABB50B700	TABB10B700	70	-	1,5	2,5
TABB50B750	TABB10B750	75	-	1,5	2,5
TABB50B800	TABB10B800	80	-	1,5	2,5
TABB50C100	TABB10C100	100	1,5	2,5	-
TABB50C120	TABB10C120	120	2	3,5	-
TABB50C125	TABB10C125	125	2	3,5	-
TABB50C150	TABB10C150	150	3	4	-
TABB50C160	TABB10C160	160	3	4	-
TABB50C200	TABB10C200	200	4	5,5	-
TABB50C250	-	250	5	6	-
TABB50C300	-	300	6	7,5	-
ATACOP12		Zubehör Plombierbare Klemmenabdeckung / Accessory sealable terminal cover			

STANDARDS

EN/IEC 61869-1, 61869-2

TECHNISCHE SPEZIFIKATIONEN

Primär-Nennstrom I_{pr} : 40...300A (mit Sekundär 5A siehe Tabelle)
40...200A (mit Sekundär 1A siehe Tabelle)

Nennfrequenz : 50Hz

Arbeitsfrequenz : 47...63Hz

Optional: Nennfrequenz 400Hz (Bürde auf Anfrage)

Thermischer Bemessungsdauerstrom I_{cth} : $< 100\% I_{pr}$

Thermischer Dauerstrom I_{th} : $< 60 I_{pr}$

Dynamischer Nennstrom I_{dyn} : $2,5 I_{th}$

Sicherheitsfaktor (FS): ≤ 5

Sekundär-Nennstrom I_{sr} : 5-1A

I_{sr} 1A nicht verfügbar mit I_{pr} 250 und 300A

Bürde: 1...7,5VA (siehe Tabelle)

Genauigkeitsklasse : 0,5 – 1 – 3 (siehe Tabelle)

Max. Verlustleistung 1 : $\leq 3W$

1 für die thermische Dimensionierung des Schaltschranks

Max. Temperatur des durchgeführten Kabels / Schiene : 125°C

Bei offener Sekundärwicklung wird 1 Minute Arbeitszeit garantiert.

Stromwandler dürfen nicht mit offener Sekundärwicklung betrieben werden um potentielle Überspannungen und Überhitzungen zu vermeiden.

Um dieses Problem zu vermeiden, kann das Zubehör ATAP015 (NT710) verwendet werden. Es wird direkt an die Sekundärwicklung angeschlossen und überprüft automatisch die Klemmenspannung.

Wenn diese den Grenzwert von 18V überschreitet, (z.B Drahtbruch) schließt das ATAP015 die Sekundärwicklung automatisch kurz.

Sobald die normalen Betriebsbedingungen wieder hergestellt sind, öffnet es die Verbindung wieder automatisch.

Es beeinflusst weder die Spezifikationen noch die Performance des Stromwandlers. Eine Stromversorgung wird nicht benötigt (selbstversorgend).

ISOLATIONSANFORDERUNGEN

Trockentransformator, luftisoliert

Höchstzul. Betriebsspannung U_m : 0,72kV r.m.s.

Isolations Nennspannung: 3kV r.m.s. 50Hz/1min

Isolationsklasse (EN/IEC 614869-1, 61869-2): B

REFERENCE STANDARDS

EN/IEC 61869-1, 61869-2

SPECIFICATIONS

Rated primary current I_{pr} : 40...300A (with secondary 5A, see table)
40...200A (with secondary 1A, see table)

Rated frequency: 50Hz

Working frequency: 47...63Hz

Option: rated frequency 400Hz (burdens to the advised)

Rated continuous thermal current I_{cth} : $< 100\% I_{pr}$

Rated short-time thermal current I_{th} : $< 60 I_{pr}$

Rated dynamic current I_{dyn} : $2,5 I_{th}$

Instrument security factor (FS): ≤ 5

Rated secondary current I_{sr} : 5 - 1A

I_{sr} 1A not available with I_{pr} 250 and 300A

Rated burden: 1...7,5VA (see table)

Accuracy class: 0,5 – 1 – 3 (see table)

Max. power dissipation 2 : $\leq 3W$

2 For switchboard thermal calculation

The allowed max. cable for busbar temp is : 125°C

Working time guaranteed with secondary winding open for 1 minute

Current transformers should not be operated with the secondary winding open-circuited because of the potentially dangerous over-voltages and overheating which can occur.

To obviate this problem, it is possible to use ATAP015 (NT710) accessory to be directly connected with the transformer secondary winding, which is able to continuously detect the terminal voltage and, if the voltage reaches the threshold value (18V) owing to a connection breakdown or disconnection of the devices, automatically closes again the circuit.

When the normal working conditions are restored, it automatically disconnects. Continuously connected with the secondary winding of the transformer to protect, it doesn't affect at all the current transformer features or performances. It doesn't need any external supply (self-supplied).

INSULATION REQUIREMENTS

Dry transformer, air insulation

Highest voltage for equipment U_m : 0,72kV r.m.s.

Rated insulation level: 3kV r.m.s. 50Hz/1min

Class of insulation (EN/IEC 614869-1, 61869-2): B

UMWELTBEDINGUNGEN

Keine ungeschützte Installation (EN/IEC 61869-1, 61869-2)

Nenntemperatur: 23°C ± 1°C

Betriebstemperatur: -25...50°C

Durchschn. Tagestemperatur: ≤ 30°C

Lagertemperatur: -40...85°C

Relative Feuchte: ≤ 85%

Für tropisches Klima geeignet

ENVIRONMENTAL CONDITIONS

Non-exposed installation (EN/IEC 61869-1, 61869-2)

Reference temperature: 23°C ± 1°C

Nominal temperature range: -25...50°C

Daily mean temperature: ≤ 30°C

Limit temperature range for storage: -40...85°C

Relative humidity: ≤ 85%

Suitable for tropical climates

STROMFEHLERGRENZEN UND PHASENVERSCHIEBUNG (EN/IEC 61869-1, 61869-2)

LIMITS OF CURRENTS ERROR AND PHASE DISPLACEMENT (EN/IEC 61869-1, 61869-2)

Klassengenauigkeit Accuracy class	aktueller Fehlerprozentatz (±) des Nennstroms ± Percentage current (ratio) error at percentage of rated current shown below					Prozentsatz (±) der Phasenverschiebung des Nennstroms ± Phase displacement at percentage of rated current shown below									
						Minuten Minutes					Radiant Centiradians				
	5	20	50	100	120	5	20	50	100	120	5	20	50	100	120
0,5	1,5	0,75		0,5	0,5	90	45		30	30	2,7	1,35		0,9	0,9
1	3,0	1,5		1,0	1,0	180	90		60	60	5,4	2,7		1,8	1,8
3			3		3										

Klassen 0,5 - 1: Bei einer tatsächlichen Bürde von **25% bis 100%** der Nennbürde, gelten für den Stromfehler und die Phasenverschiebung die in der Tabelle angegebenen Werte.

Klassen 3: Bei einer tatsächlichen Bürde von **50% bis 100%** der Nennbürde, gelten für den Stromfehler und die Phasenverschiebung die in der Tabelle angegebenen Werte.

For classes 0,5 - 1 the current error and phase displacement at rated frequency shall not exceed the values given in table when the secondary burden is any value from 25% to 100% of the rated burden.

For class 3 the current error and phase displacement at rated frequency shall not exceed the values given in table when the secondary burden is any value from 50% to 100% of the rated burden.

GEHÄUSE

Gehäusematerial : selbstverlöschendes Polycarbonat

Schutzklasse (EN60529): IP40 gehäuse - IP20 Anschluss

Option: Plombierbare Klemmenabdeckung

Montage: auf 35mm Schiene schnappbar, oder Wandmontage

Profil Typ: 35mm Schiene TH35-15 (EN60715)

Gewicht: 180 G. (Max).

HOUSING

Housing material: self extinguishing polycarbonate

Protection degree (EN60529): IP40 housing - IP20 terminals

Option: sealable terminal cover

Mounting: snap-on 35mm rail, screw type for wall mounting

Rail type: top hat TH35-15 (EN60715)

Weight: 180 grams (Max.)

ANSCHLÜSSE

Primärwicklung: Kabel- / Schienendurchführung

Max. Anzugmoment der Befestigungsschrauben für Schiene: 0,2Nm

Sekundärwicklung: Klemmen, max. 2 Anschlüsse mit 2,5mm²

Label-Verbindung: primär P1(K) – P2(L)

sekundär s1(k) – s2(l)

Mit mehr Kabelwicklung an der Primärseite kann der Wert des Primärstromes reduziert werden. Gleichzeitig bleiben Sekundärstrom, Bürde und Genauigkeitsklasse unbeeinflusst.

Aktueller Primärstrom = Primär-Nennstrom: n Wicklungen

z.B.: Stromwandler mit Übersetzung = 150/5A

CONNECTIONS

Primary winding: passing cable

Max. tightening torque for passing primary bar fixing screw : 0,2Nm

Secondary winding: screw terminals, max 2 separated wires 2,5mm²

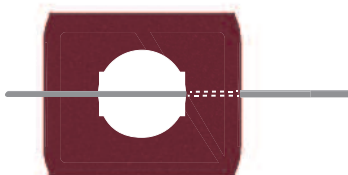
Connections label: primary winding P1(K) – P2(L)

secondary winding s1(k) – s2(l)

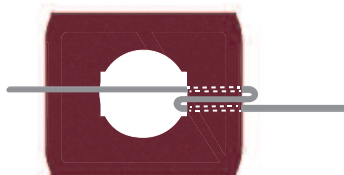
Making more cable passages (windings) inside the transformer, it is possible to reduce the primary current value, keeping unchanged the secondary current values, burden and accuracy class.

Actual primary current = rated primary current : n°- windings

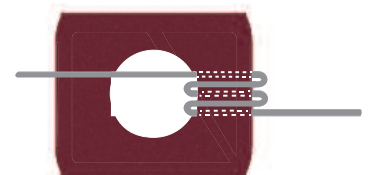
Ex.: transformer with ratio = 150/5A



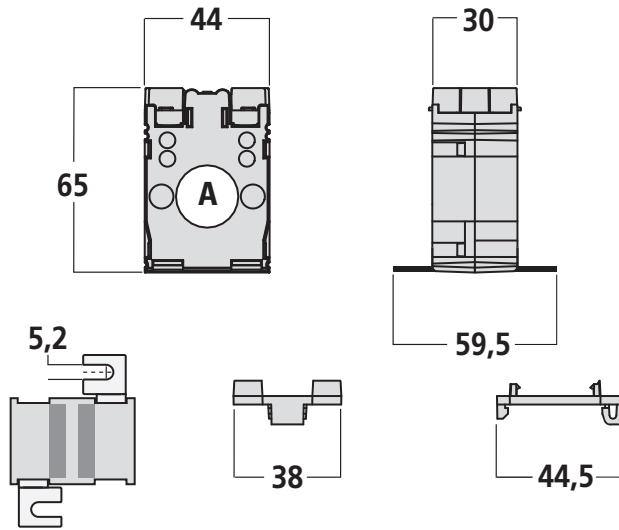
1 Kabel Passage 150/5A
1 Cable passage 150/5A
n = 1



2 Kabel Passage 75/5A
2 Cable passages 75/5A
n = 2



3 Kabel Passage 50/5A
3 Cable passages 50/5A
n = 3



ANSCHLUSSPLAN WIRING DIAGRAM

