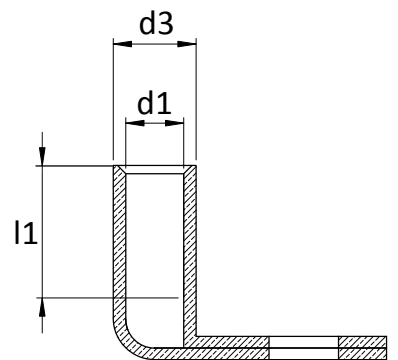
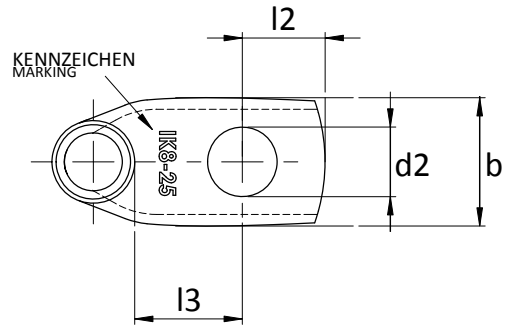
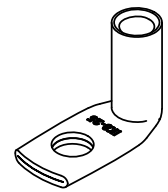


BESTELL-NR.	QUERSCHNITT	b	d1	d2	d3	l1	l2	l3	KENNZEICHEN
PART NO.	WIRE SIZE	h12	+0,30 -0,15	H12		±0,50	±0,50	±0,50	MARKING
106250	6 mm <sup>2</sup>	10,00	3,50	5,30	6,50	9,00	7,50	10,00	IK 5-6
106252		12,00	3,50	6,40	6,50	9,00	7,50	10,00	IK 6-6
106254		15,00	3,50	8,40	6,50	9,00	10,00	13,00	IK 8-6
106256		17,00	3,50	10,50	6,50	9,00	12,00	15,00	IK 10-6
106258		19,00	3,50	13,20	6,50	9,00	13,00	18,00	IK 12-6
106260	10 mm <sup>2</sup>	12,00	4,50	5,30	7,00	10,00	7,50	10,00	IK 5-10
106262		12,50	4,50	6,40	7,00	10,00	7,50	10,00	IK 6-10
106264		15,00	4,50	8,40	7,00	10,00	10,00	13,00	IK 8-10
106266		17,00	4,50	10,50	7,00	10,00	12,00	15,00	IK 10-10
106268		19,00	4,50	13,20	7,00	10,00	13,00	18,00	IK 12-10
106270	16 mm <sup>2</sup>	12,00	5,50	5,30	8,50	13,00	7,50	10,00	IK 5-16
106272		12,00	5,50	6,40	8,50	13,00	7,50	10,00	IK 6-16
106274		15,00	5,50	8,40	8,50	13,00	9,50	13,00	IK 8-16
106276		17,00	5,50	10,50	8,50	13,00	12,00	15,00	IK 10-16
106278		19,00	5,50	13,20	8,50	13,00	13,00	18,00	IK 12-16
106280	25 mm <sup>2</sup>	14,00	7,00	5,30	10,00	15,00	7,50	10,00	IK 5-25
106282		14,00	7,00	6,40	10,00	15,00	7,50	10,00	IK 6-25
106284		16,00	7,00	8,40	10,00	15,00	10,00	13,00	IK 8-25
106286		18,00	7,00	10,50	10,00	15,00	12,00	15,00	IK 10-25
106288		19,00	7,00	13,20	10,00	15,00	13,00	18,00	IK 12-25
106290	35 mm <sup>2</sup>	21,00	7,00	15,00	10,00	15,00	14,50	20,00	IK 14-25
106292		17,00	8,50	6,40	12,00	17,00	7,50	10,00	IK 6-35
106294		18,50	8,50	8,40	12,00	17,00	10,00	13,00	IK 8-35
106296		19,00	8,50	10,50	12,00	17,00	12,00	15,00	IK 10-35
106298		21,00	8,50	13,20	12,00	17,00	13,00	18,00	IK 12-35
106300	50 mm <sup>2</sup>	21,00	8,50	15,00	12,00	17,00	14,50	20,00	IK 14-35
106302		26,00	8,50	17,00	12,00	17,00	16,00	22,00	IK 16-35
106304		20,00	10,00	6,40	14,00	19,00	7,50	10,00	IK 6-50
106306		20,00	10,00	8,40	14,00	19,00	10,00	13,00	IK 8-50
106308		20,00	10,00	10,50	14,00	19,00	12,00	15,00	IK 10-50
106310	70 mm <sup>2</sup>	23,00	10,00	13,20	14,00	19,00	13,00	18,00	IK 12-50
106312		23,00	10,00	15,00	14,00	19,00	14,50	20,00	IK 14-50
106314		28,00	10,00	17,00	14,00	19,00	16,00	22,00	IK 16-50
106316		30,00	10,00	21,00	14,00	19,00	19,00	24,00	IK 20-50
106318		24,00	12,00	6,40	16,50	21,00	7,50	10,00	IK 6-70
106320	24,00	12,00	8,40	16,50	21,00	10,00	13,00	IK 8-70	
106322	24,00	12,00	10,50	16,50	21,00	12,00	15,00	IK 10-70	
106324	24,00	12,00	13,20	16,50	21,00	13,00	18,00	IK 12-70	
106326	24,00	12,00	15,00	16,50	21,00	14,50	20,00	IK 14-70	
106328	28,00	12,00	17,00	16,50	21,00	16,00	22,00	IK 16-70	
106330	30,00	12,00	21,00	16,50	21,00	19,00	24,00	IK 20-70	



ISOMETRISCHE ANSICHT  
ISOMETRIC VIEW



ALLE ABMESSUNGEN IN mm ALL DIMENSIONS (mm)					IKUMA ARTIKEL Nr.: IKUMA PART NO:		106250-106330	
Nr. No.	DATUM: DATE:	ÄNDERUNGEN: MODIFICATIONS:			GEZ. DRAFT:	GEP. CHECKED:		<p>Vervielfältigung, auch auszugsweise, und Weitergabe an Dritte ist ohne unsere ausdrückliche Genehmigung verboten! Maßänderungen vorbehalten!</p> <p>This drawing is our exclusive property, it is not be copied, reprinted or disclosed to a third party, nor used for manufacturing. Technical modifications will be reserved.</p>
1								
2								
3								
ZULASSUNG: CERTIFICATION:	RoHS Compliant	ZEICHNUNGSNR.: DRAWING NO:	106250-106330_1		BEZEICHNUNG: DESCRIPTION:	Unisolierte Winkelrohrkabelschuhe 6 - 70 mm <sup>2</sup> Uninsul. tubular angle terminals 6 - 70 mm <sup>2</sup>		
GEZEICHNET: DRAFTED:	V. Ditlel	WERKSTOFF: MATERIAL:	Cu-ETP nach DIN EN13600 Cu-ETP		DATUM: DATE:	28.11.2016		
DESIGN:	V. Ditlel	OBERFLÄCHE: SURFACE:	galv. Sn tin-plated (Sn)		MASSSTAB: MEASURE:			
GEPRÜFT: CHECKED:	M. Bareiß	HITZEBESTÄNDIGKEIT: HEAT RESISTANCE:	+125°C		BLATT 1 VON 1 PAGE 1 OF 1	A4		