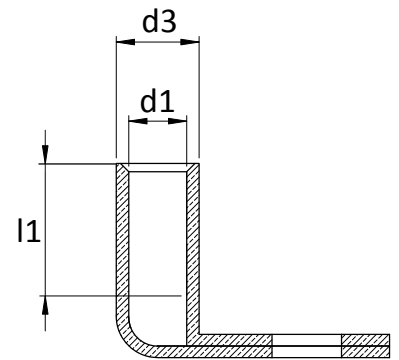
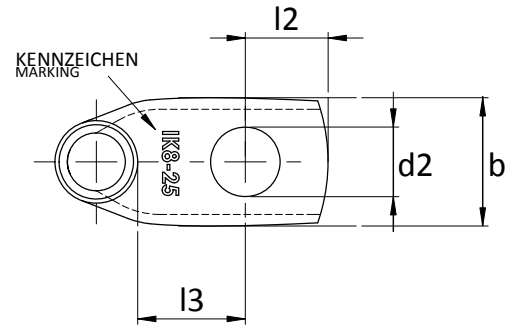
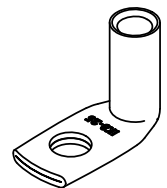


BESTELL-NR.	QUERSCHNITT	b	d1	d2	d3	l1	l2	l3	KENNZEICHEN
PART NO.	WIRE SIZE	h12	+0,30 -0,15	H12		±0,50	±0,50	±0,50	MARKING
106332	95 mm ²	26,00	13,50	8,40	18,00	25,00	10,00	13,00	IK 8-95
106334		26,00	13,50	10,50	18,00	25,00	12,00	15,00	IK 10-95
106336		26,00	13,50	13,20	18,00	25,00	13,00	18,00	IK 12-95
106338		26,00	13,50	15,00	18,00	25,00	14,50	20,00	IK 14-95
106340		28,00	13,50	17,00	18,00	25,00	16,00	22,00	IK 16-95
106342		36,00	13,50	21,00	18,00	25,00	22,00	24,00	IK 20-95
106344	120 mm ²	28,00	15,00	8,40	19,50	26,00	10,00	13,00	IK 8-120
106346		28,00	15,00	10,50	19,50	26,00	12,00	15,00	IK 10-120
106348		28,00	15,00	13,20	19,50	26,00	13,00	18,00	IK 12-120
106350		28,00	15,00	15,00	19,50	26,00	14,50	20,00	IK 14-120
106352		30,00	15,00	17,00	19,50	26,00	16,00	22,00	IK 16-120
106354		36,00	15,00	21,00	19,50	26,00	22,00	24,00	IK 20-120
106356	150 mm ²	31,00	16,50	10,50	21,00	30,00	14,00	17,00	IK 10-150
106358		31,00	16,50	13,20	21,00	30,00	15,00	18,00	IK 12-150
106359		31,00	16,50	17,00	21,00	30,00	16,00	22,00	IK 16-150
106360		36,00	16,50	21,00	21,00	30,00	22,00	24,00	IK 20-150
106361	185 mm ²	35,00	19,00	10,50	24,00	32,00	18,00	22,00	IK 10-185
106362		35,00	19,00	13,20	24,00	32,00	18,00	22,00	IK 12-185
106364		35,00	19,00	17,00	24,00	32,00	18,00	22,00	IK 16-185
106366		39,00	19,00	21,00	24,00	32,00	22,00	24,00	IK 20-185
106367	240 mm ²	39,00	21,00	10,50	26,00	35,00	21,50	22,00	IK 10-240
106368		39,00	21,00	13,20	26,00	35,00	21,50	22,00	IK 12-240
106370		39,00	21,00	17,00	26,00	35,00	21,50	22,00	IK 16-240
106372		39,00	21,00	21,00	26,00	35,00	22,00	24,00	IK 20-240
106374	300 mm ²	43,00	23,50	13,20	29,50	44,00	24,00	24,00	IK 12-300
106376		43,00	23,50	17,00	29,50	44,00	24,00	24,00	IK 16-300
106378		43,00	23,50	21,00	29,50	44,00	24,00	24,00	IK 20-300



ISOMETRISCHE ANSICHT
ISOMETRIC VIEW



ALLE ABMESSUNGEN IN mm
ALL DIMENSIONS (mm)

IKUMA ARTIKEL Nr.:
IKUMA PART NO:

106332-106378

Nr. No.	DATUM: DATE:	ÄNDERUNGEN: MODIFICATIONS:	GEZ. DRAFT:	GEPR. CHECKED:
1				
2				
3				

Vervielfältigung, auch auszugsweise, und Weitergabe an Dritte ist ohne unsere ausdrückliche Genehmigung verboten!
Maßänderungen vorbehalten!

This drawing is our exclusive property, it is not be copied, reprinted or disclosed to a third party, nor used for manufacturing. Technical modifications will be reserved.

ZULASSUNG: CERTIFICATION:	RoHS Compliant	ZEICHNUNGSNR.: DRAWING NO:	106332-106378_1	BEZEICHNUNG: DESCRIPTION:	Unisolierte Winkelrohrkabelschuhe 95 - 300 mm ² Uninsul. tubular angle terminals 95 - 300 mm ²
GEZEICHNET: DRAFTED:	V. Ditler	WERKSTOFF: MATERIAL:	Cu-ETP nach DIN EN13600 Cu-ETP	DATUM: DATE:	28.11.2016
DESIGN:	V. Ditler	OBERFLÄCHE: SURFACE:	galv. Sn tin-plated (Sn)	MASSSTAB: MEASURE:	
GEPRÜFT: CHECKED:	M.Bareiß	HITZEBESTÄNDIGKEIT: HEAT RESISTANCE:	+125°C	BLATT 1 VON 1 PAGE 1 OF 1	A4

